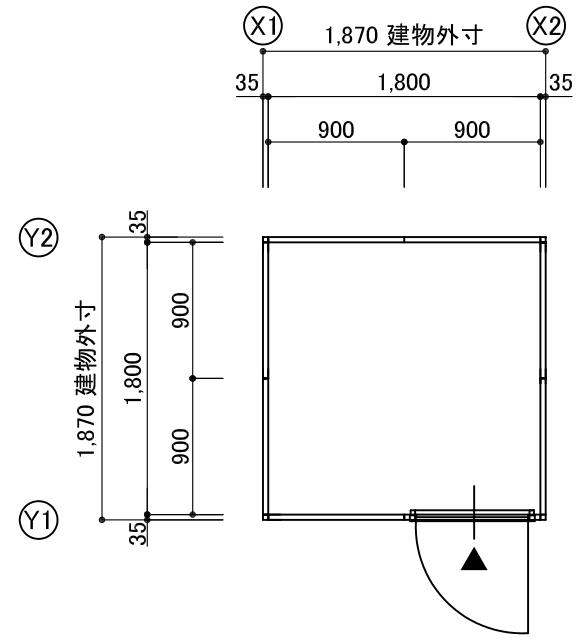
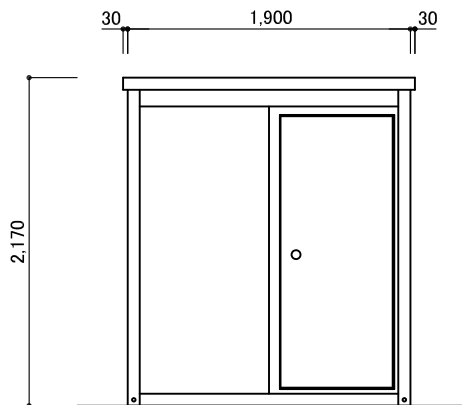


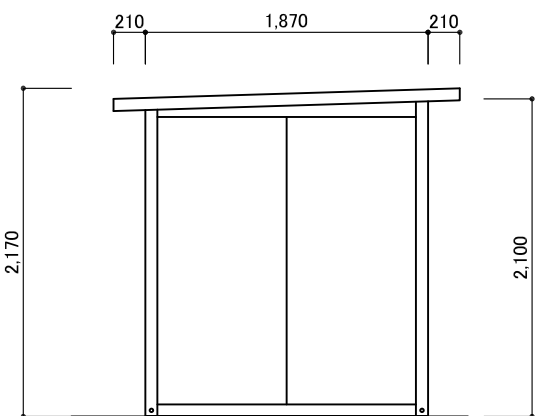
| | |
|---------|----------------|
| 仕様・構造 | 中古品 |
| 構造 | 軽量形鋼 1.6t~2.3t |
| 屋根・壁パネル | 溶融亜鉛鋼板0.6t |
| 床 | カラーベニア12mm グレー |
| 開口部 | ドア |
| | スチールフラッシュドア |
| 窓 | --- |



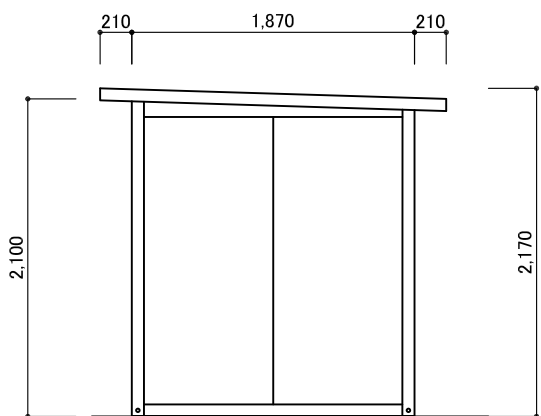
平面図 S:1/50



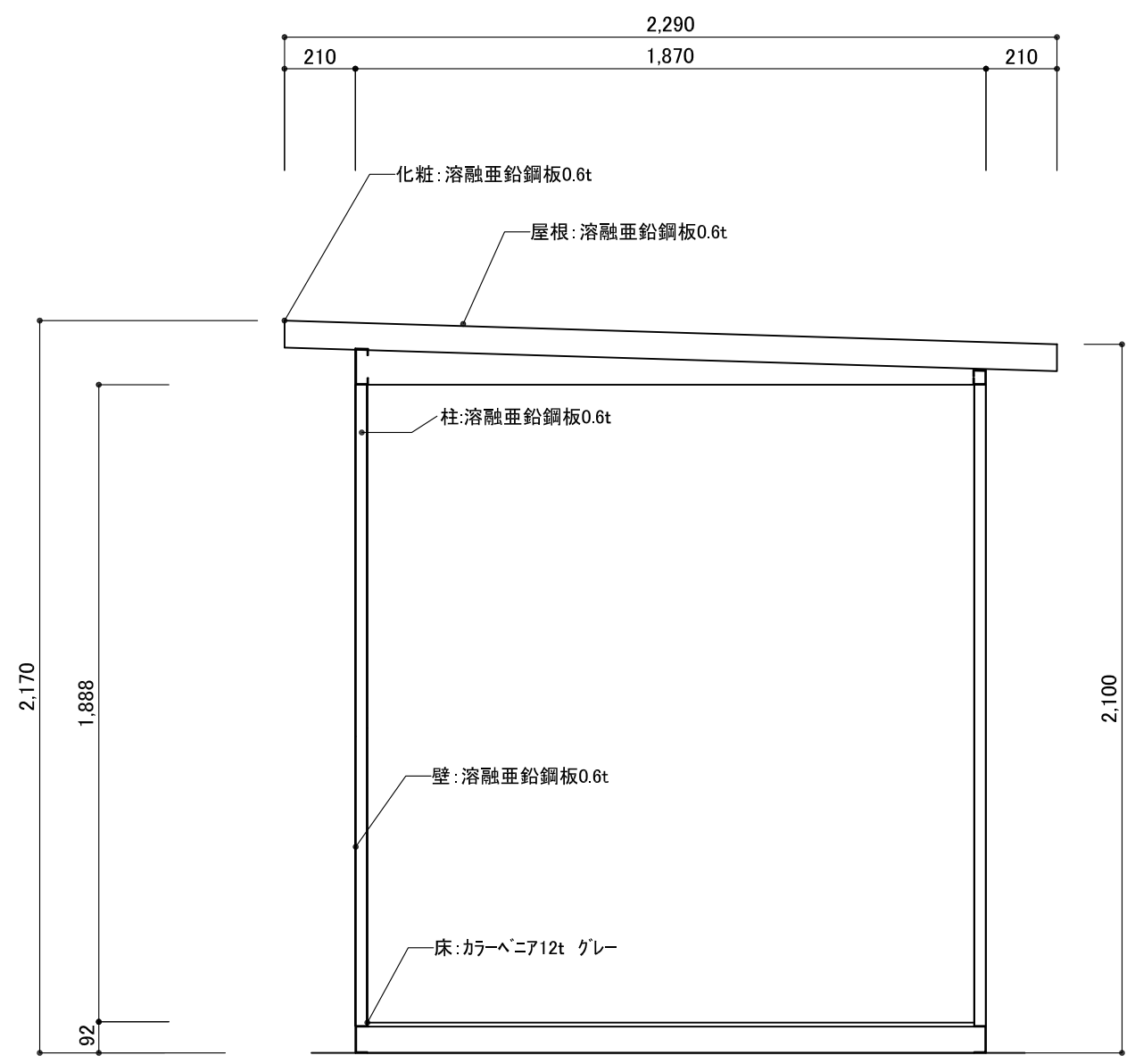
Y1 立面図 S:1/50



X1 立面図 S:1/50



X2 立面図 S:1/50



矩計図 S:1/20

| | | | | | | | |
|------|-----|----|------|---------------------------------------|----|------|------|
| 訂正事項 | 作成日 | 担当 | 工事名称 | 図面名称 OKL(1.0K×1.0K) 平面図・立面図・矩計図 | 縮尺 | 図面番号 | 御承認印 |
| | | | | | | | |