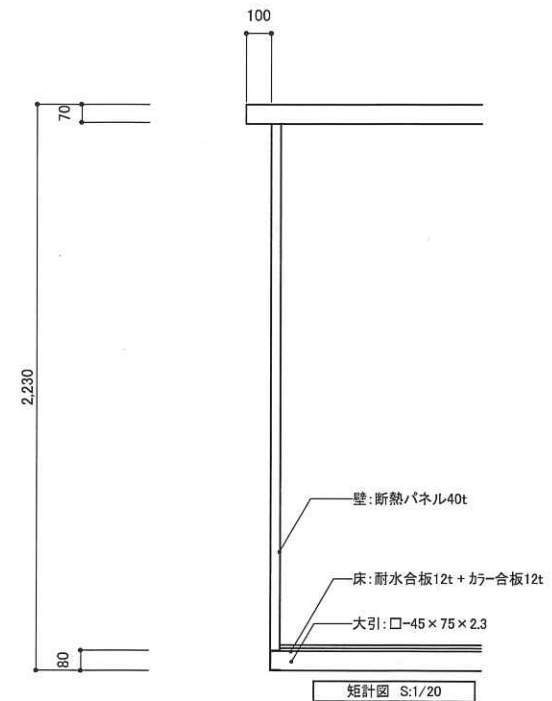
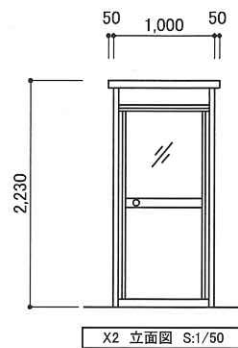
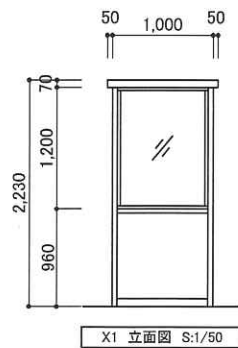
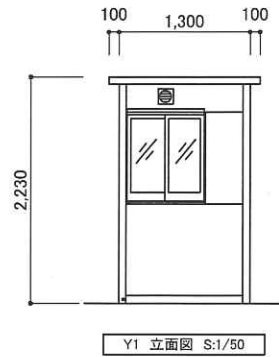
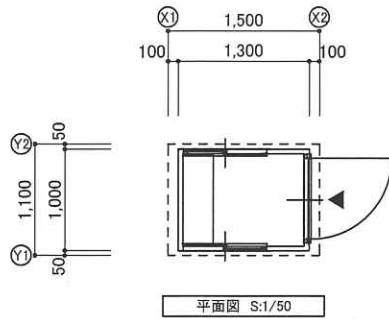


仕様・構造	
構造	軽量形鋼 1.6t~2.3t アルミ形材 2.0t~3.6t
屋根・壁パネル	断熱パネル40t 表面カラー鋼板0.4t 硬質ポリウレタンフォーム
	耐水合板12t+カラー合板12t仕上
ドア	アルミサッシ片開き W760×H1850
窓	アルミサッシ引違い(シルバー)W800×H900 FIX窓W900×H1200



訂正事項	作成日	担当	工事名称	図面名称	縮尺	図面番号	御承認印
			フロントルーム-A MG-A1F		1/20・1/50		