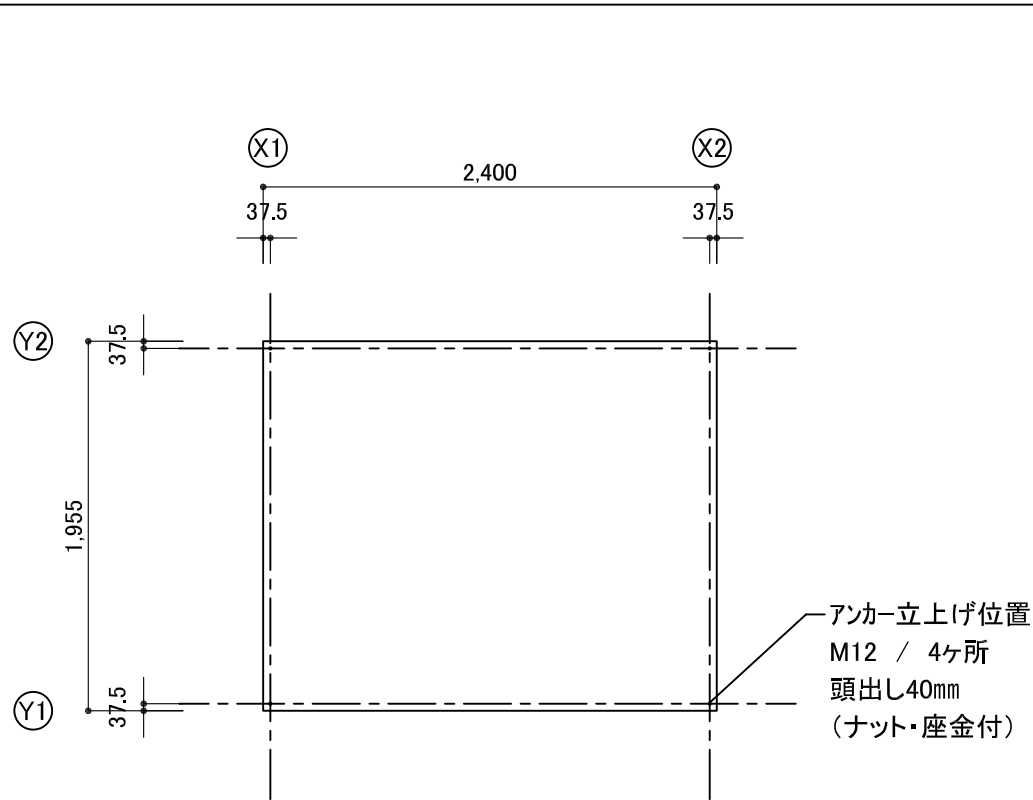
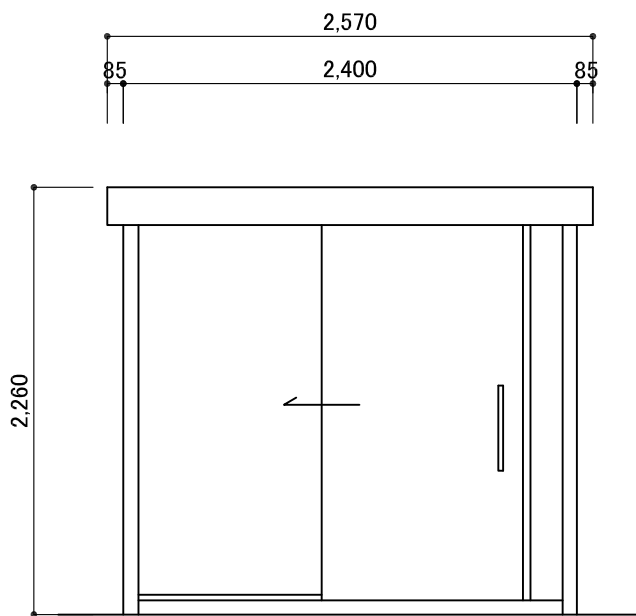


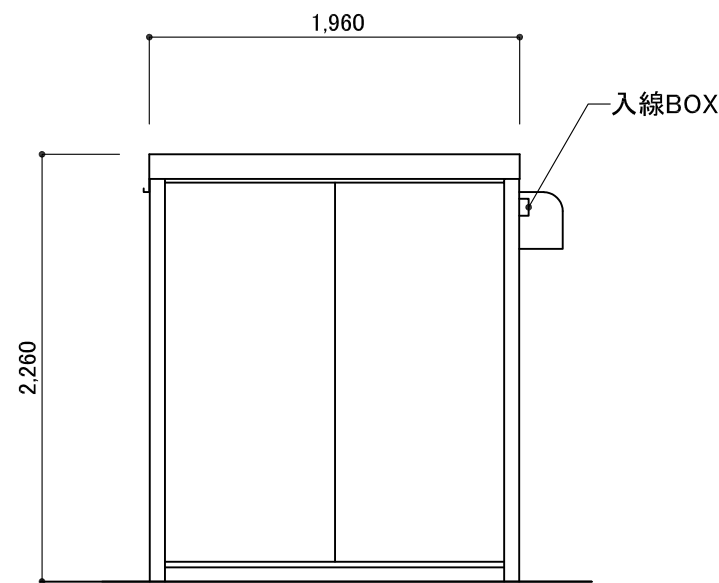
平面図 S:1/40



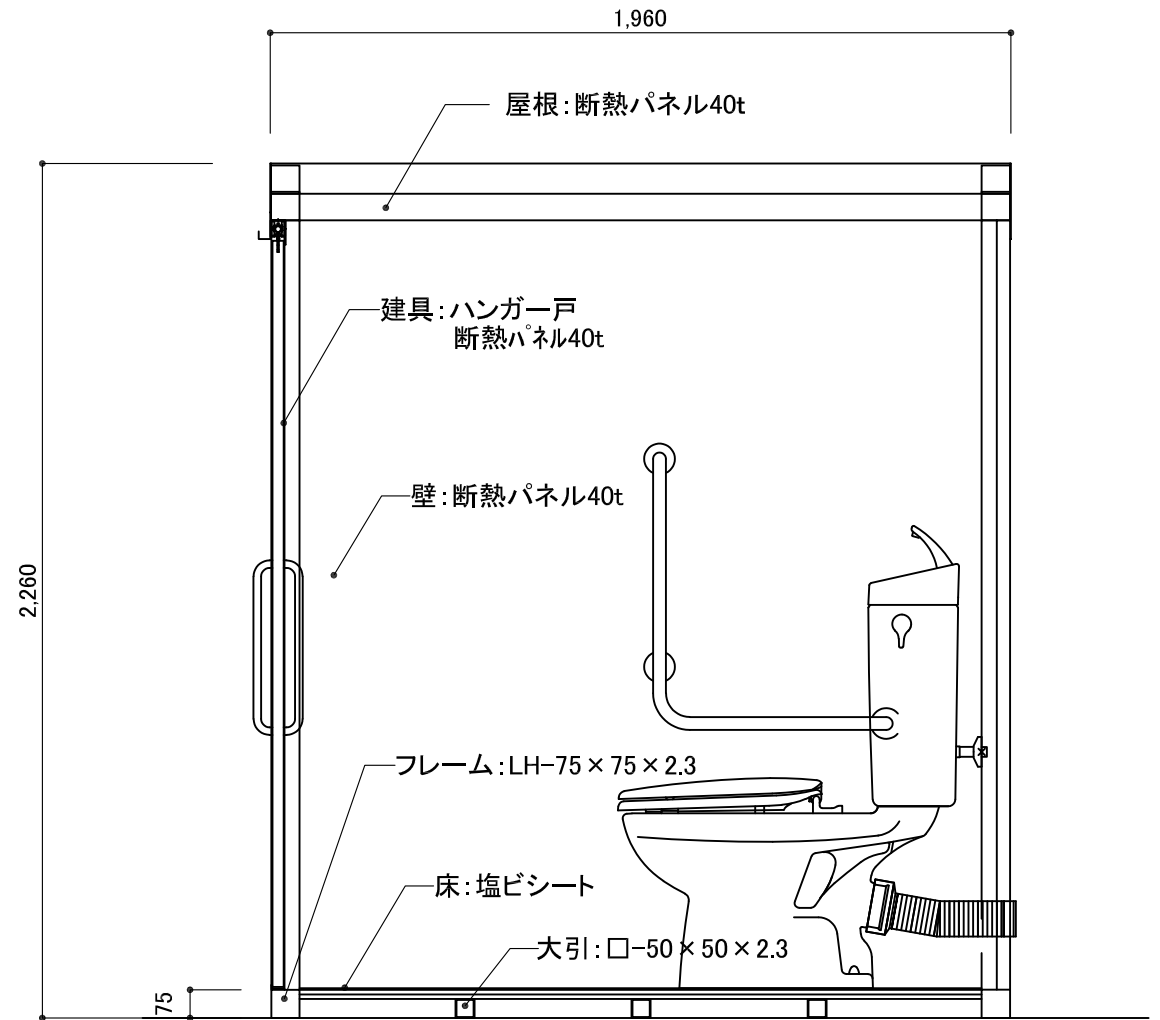
基礎伏図 S:1/40



Y1 立面図 S:1/40



X2 立面図 S:1/40



矩計図 S:1/20

仕様・構造	
構造	軽量形鋼1.6t~2.3t アルミ形材2.0t
天井・壁パネル	断熱パネル40t 表面カラー鋼板0.35t
床	耐水合板12t 塩ビシート張
開口部 ドア	ハンガー戸 W1105×H2000
採光窓	無し (販売終了)
換気扇	羽根200φ プラスチックフード付
取手	32φ L=425
手摺	34φ L=600
	34φ L=700・L=500
錠	打掛錠(非常解錠付)
大便器	洋風大便器 タンク密結式
照明	40W×2蛍光灯
配電BOX	15Aブレーカー コンセント付
洗面器	小型洗面器
鏡	ショートミラー
ペーパーホルダー	ペーパーホルダー(W) 予備棚付

訂正事項	作成日 H30.09.12	担当 宮川	工事名称 ウォータークローゼット らくらく	図面名称 平面図・立面図・矩計図	縮尺	図面番号	御承認印
------	------------------	----------	--------------------------	---------------------	----	------	------