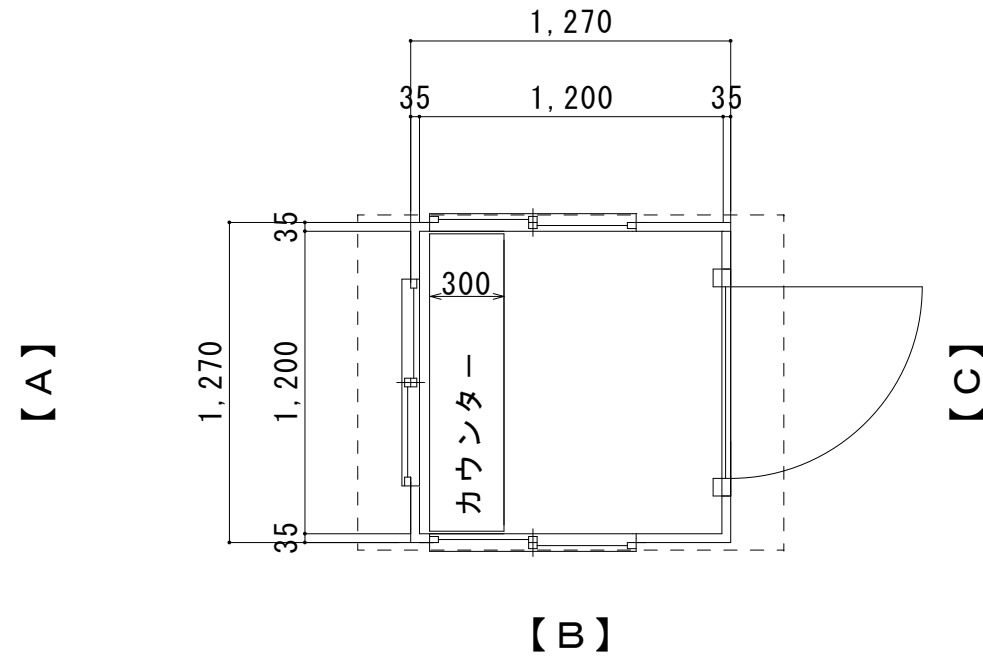
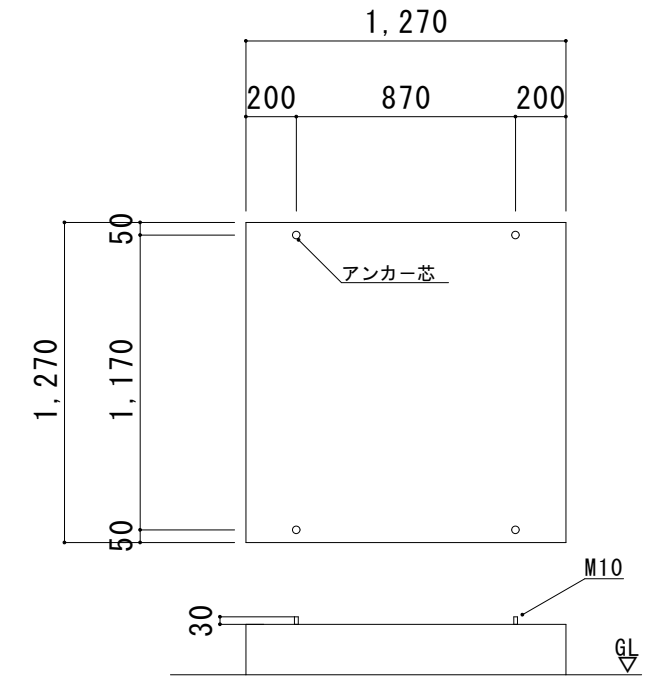


【仕様表】

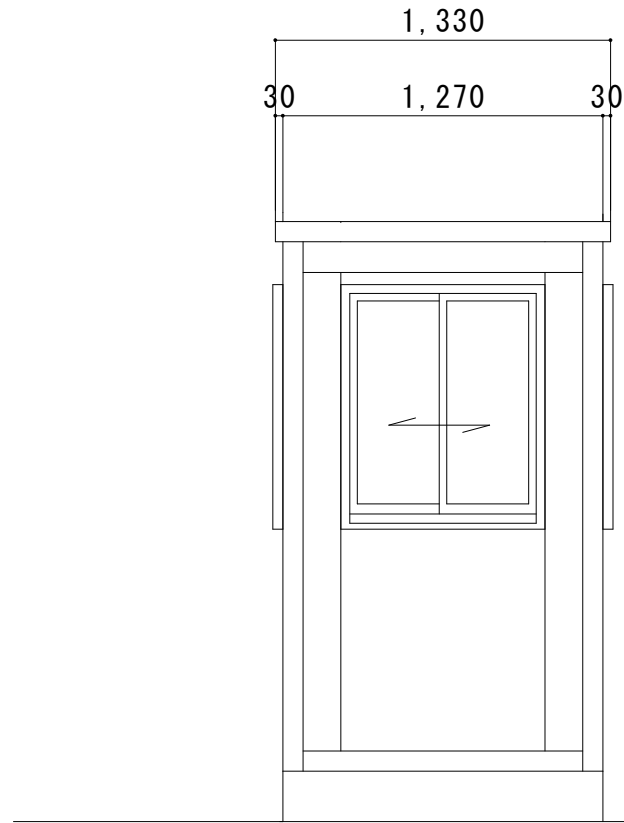
品名、型式	ガードマンハウス GB-II
屋根、破風	溶融亜鉛鋼板 t=0.6~1.0mm アクリル焼付け塗装仕上
柱、パネル押え	溶融亜鉛鋼板 t=0.6~1.0mm アクリル焼付け塗装仕上
パネル	溶融亜鉛鋼板 t=0.6mm アクリル焼付け塗装仕上
出入り口	スチールドア：溶融亜鉛鋼板 t=0.8mm アクリル焼付け塗装仕上
床	耐水合板 t=12mm (塗装付合板仕上)
フレーム	溶融亜鉛鋼板 t=1.6~2.3mm アクリル焼付け塗装仕上
根太	高耐食メッキ鋼板 t=1.6~2.3mm
建具 窓	アルミサッシ シャイングレー 透明ガラス
カウンター	溶融亜鉛鋼板 t=0.6mm アクリル焼付け塗装仕上
【適用事項】	
■ 建具位置変更可能 ■ ドア右吊元標準 ■ ドアクローザー別途 ■ 風対策別途	



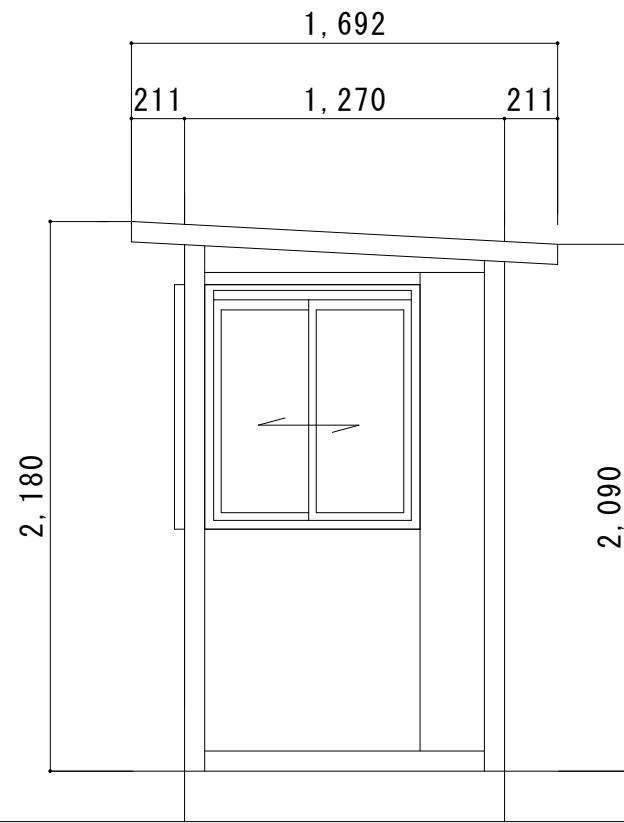
【平面図】



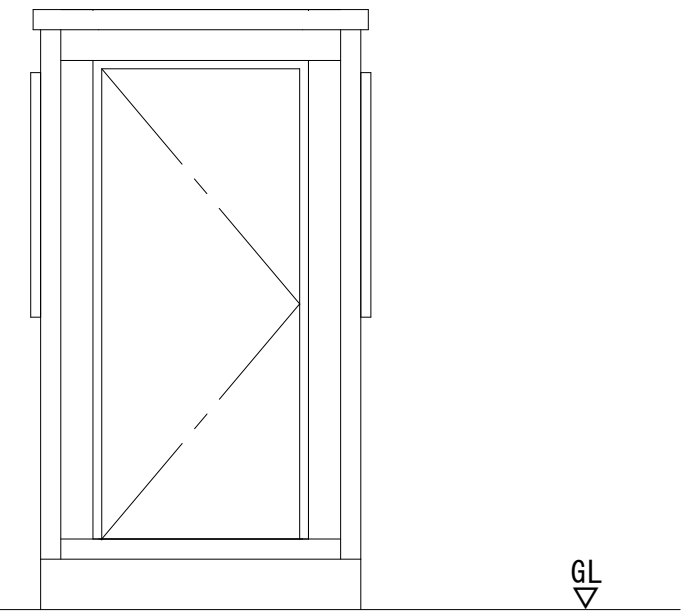
【基礎施工図】



【A立面図】



【B立面図】



【C立面図】

工事件名	図面名称	縮尺	年月日	図面No.	作成者	検印
	ガードマンハウス 平面図 立面図	1/30		0704-0K2		