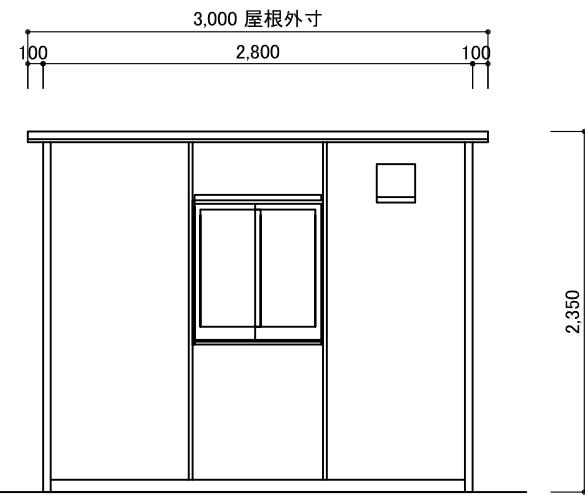
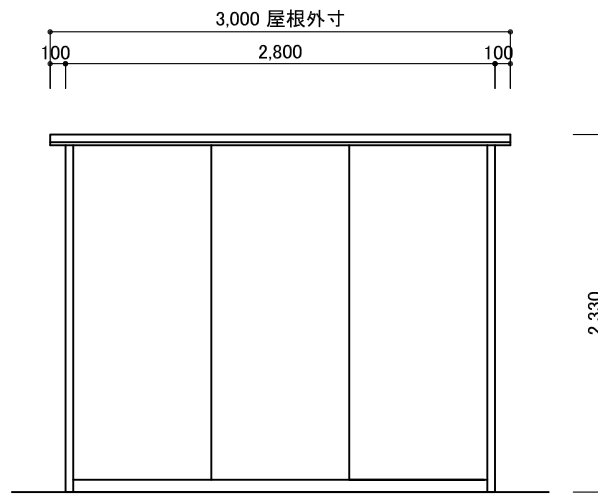


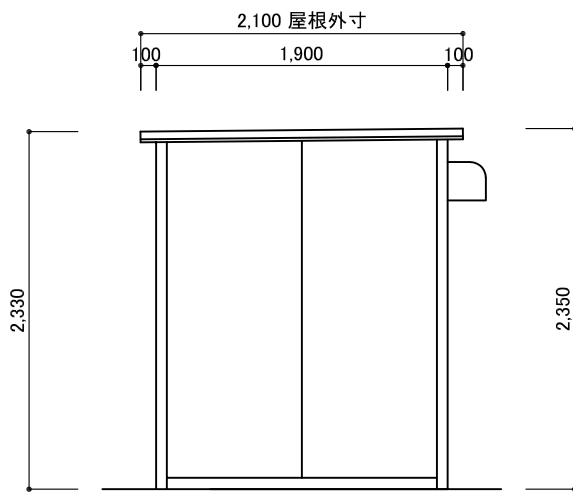
平面図 S:1/50



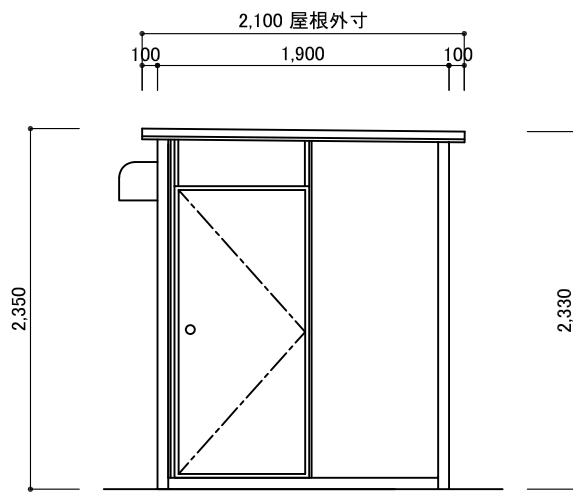
Y1 立面図 S:1/50



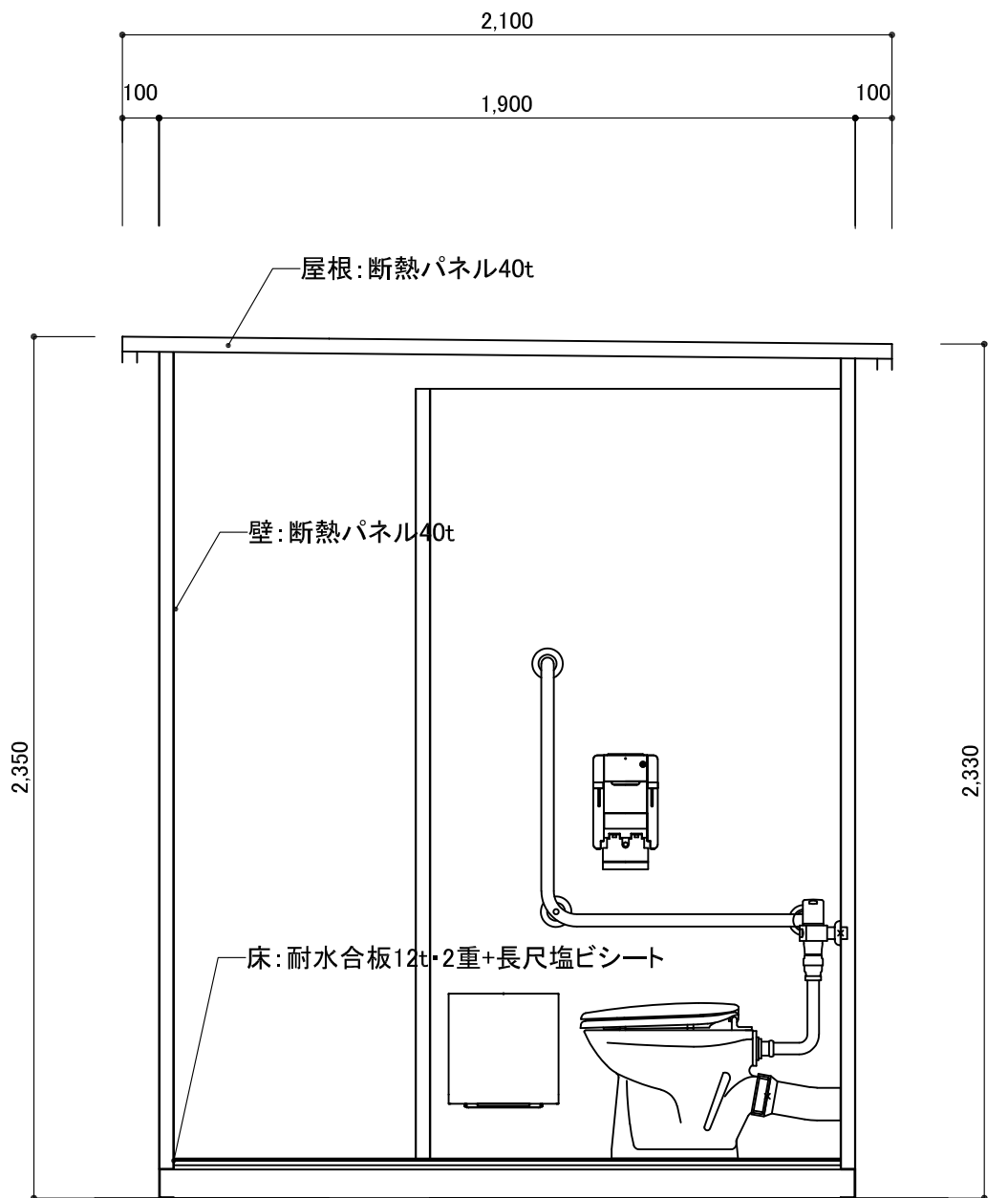
Y2 立面図 S:1/50



X1 立面図 S:1/50



X2 立面図 S:1/50



矩計図 S:1/20

仕様・構造	
構造	アルミ形材 2.0t~3.5t 軽量形鋼 1.6t~2.3t
屋根・壁パネル	断熱パネル40t 表面カラー鋼板0.4t 硬質ウレタンフォーム充填
床	耐水合板12t・2重+長尺塩ビシート
開口部 ドア	アルミフラッシュドア
衛生器具	洋風大便器 フラッシュバルブ (壁給水・壁排水) 手洗器 平付 単水栓 (壁給水・壁排水)
ペーパーホルダー	スペア付き 縦型 鍵付き
換気扇	200φ 換気扇

訂正事項	作成日	担当	工事名称	図面名称	縮尺	図面番号	御承認印
			集合トイレDONDON 1.0K*1.5K	平面図・立面図・矩計図			