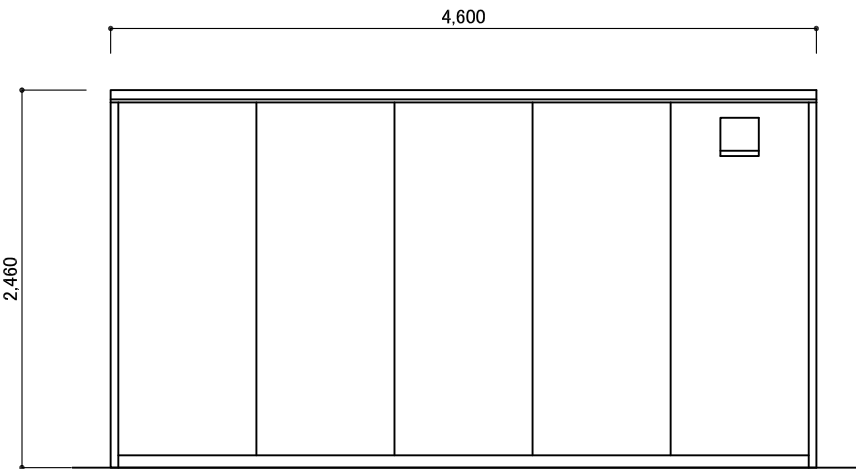
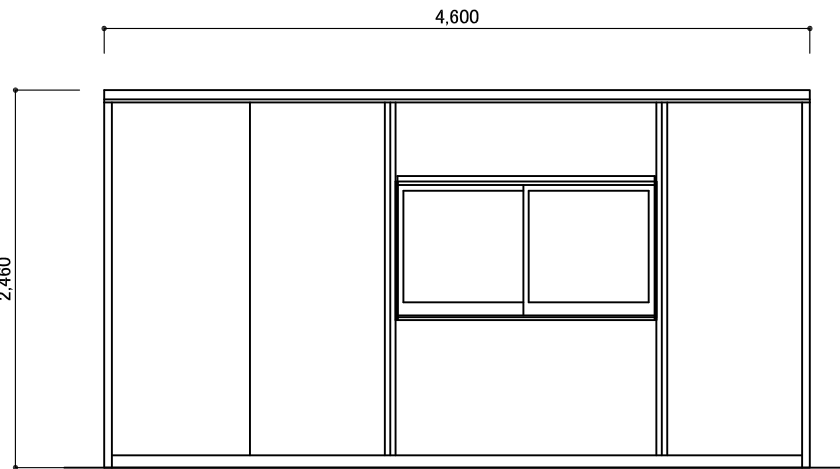


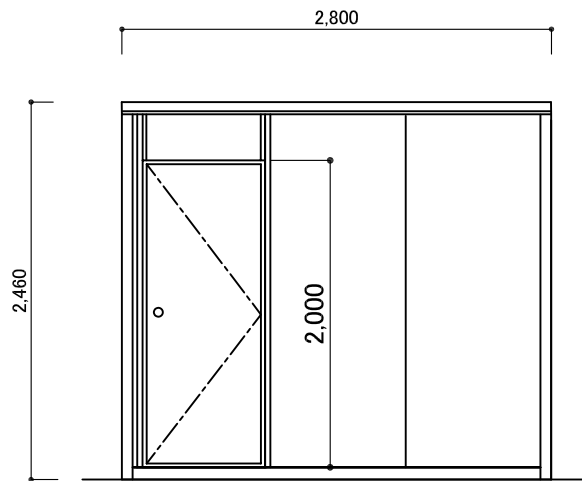
平面図 S:1/50



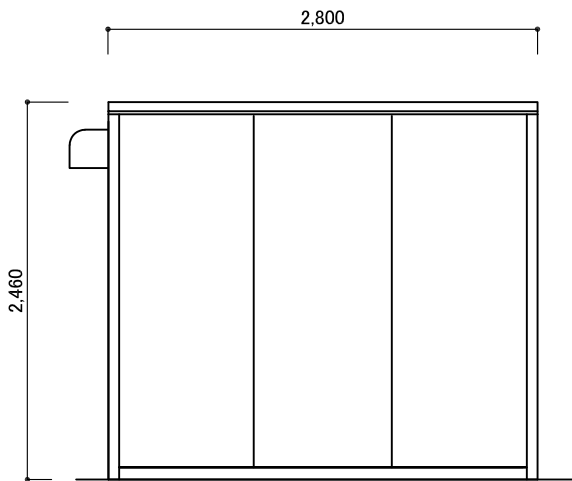
Y1 立面図 S:1/50



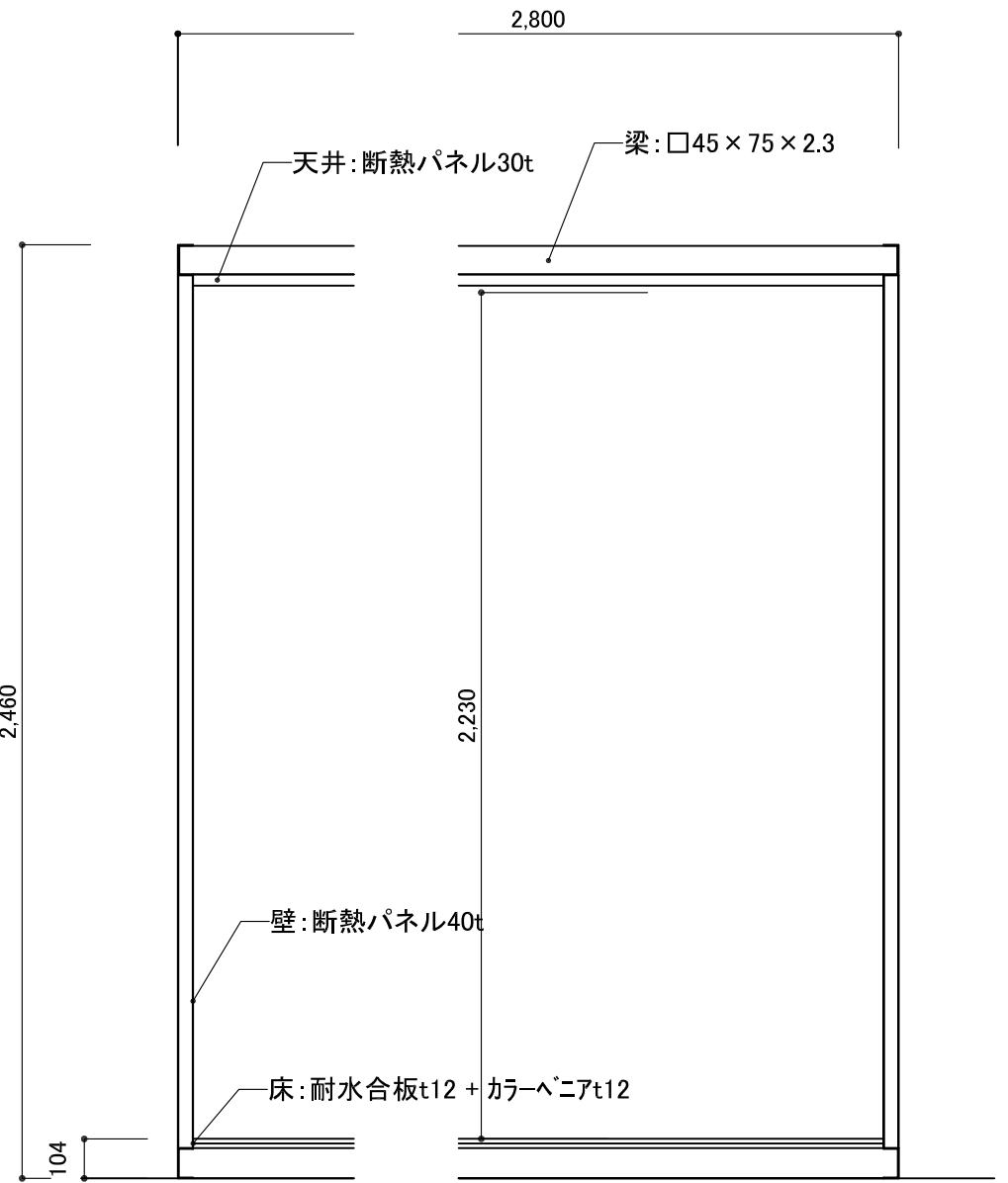
Y2 立面図 S:1/50



X1 立面図 S:1/50



X2 立面図 S:1/50



矩計図 S:1/20

仕様・構造	アルミ形材 2.0t~3.5t 軽量形鋼 1.6t~2.3t
構造	アルミ形材 2.0t~3.5t 軽量形鋼 1.6t~2.3t
壁・天井パネル	断熱パネル40t/30t 表面カラー鋼板0.4t 硬質ウレタンフォーム充填
床	耐水合板12mm + カラーベニア12mm
開口部 ドア	フラッシュドア 片開き
窓	アルミサッシ 引違い
換気扇	羽根200φ フード付

訂正事項	作成日	担当	工事名称	図面名称	縮尺	図面番号	御承認印
			MRA-IN 1.5K × 2.5K	平面図・立面図・矩計図			