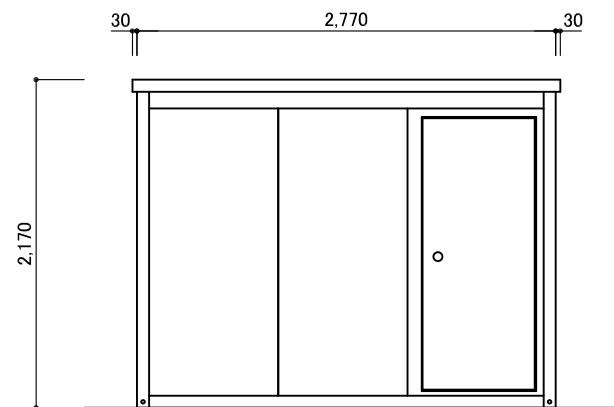
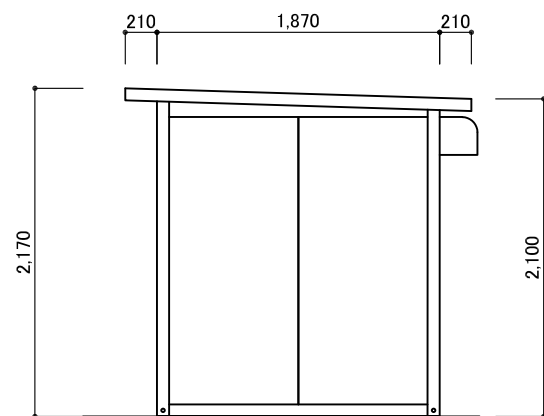


平面図 S:1/50

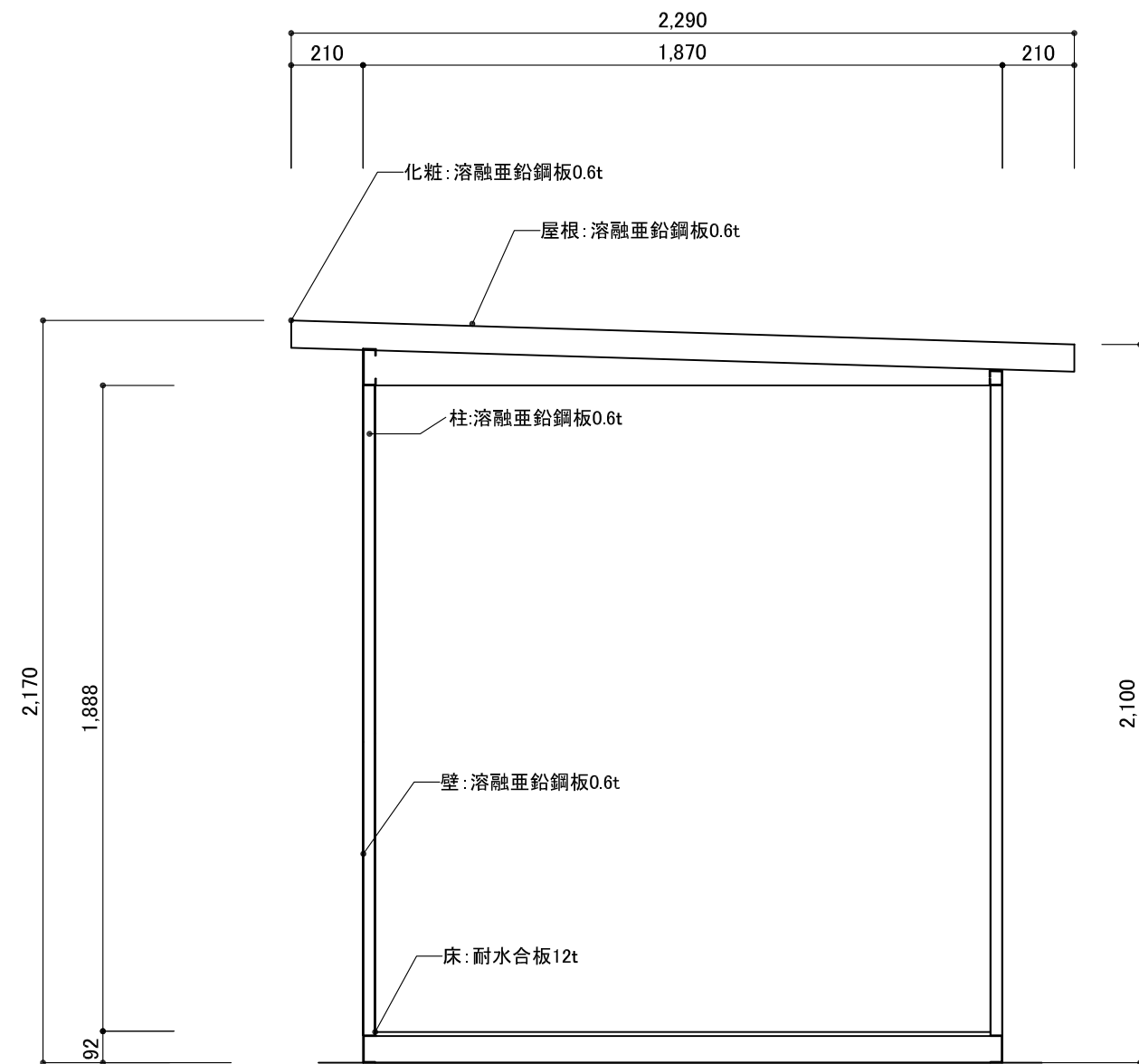


Y1 立面図 S:1/50



X2 立面図 S:1/50

仕様・構造	
構造	軽量形鋼 1.6t~2.3t
屋根・壁パネル	溶融亜鉛鋼板0.6t
床	耐水合板12mm
開口部	ドア
	窓
	アルミサッシ 引違い



矩計図 S:1/20

訂正事項	作成日	担当	工事名称	図面名称	縮尺	図面番号	御承認印
			OKL(1.0K × 1.5K)	平面図・立面図・矩計図			