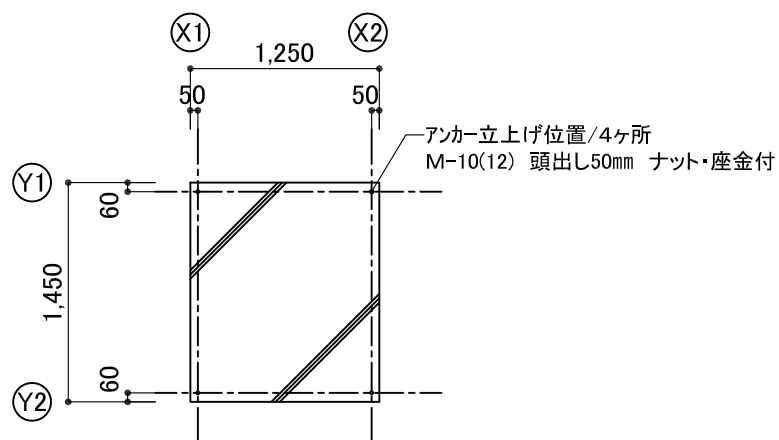
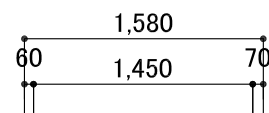


平面図

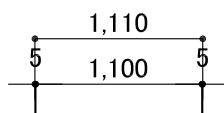


アンカー受け位置

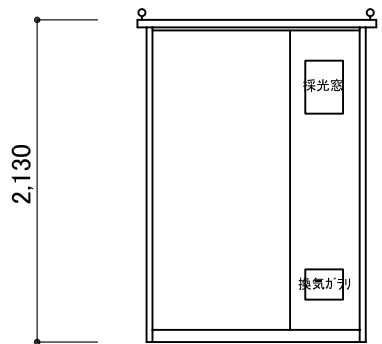
仕様・構造	
構造	軽量形鋼1.0t~1.6t、床根太鋼製@350
壁	断熱パネル40t 表面カラー鋼板0.4t
屋根(天井)	断熱パネル40t 表面カラー鋼板0.4t
扉(ドア)(窓)	アルミ片開 W600×H1800 採光窓:FRP強化プラスチック
床(フロア)	耐水合板t=12 + アルミ縞鋼板 t=2.5
便器	タンク密結式 洋風便器
手洗器	薄型壁掛 単水栓
照明	レセップ (電球付) / センサーライト(乾電池式)
換気	換気ガラリ
受け棚	奥行250mm
鏡	ショートミラー
ペーパーホルダー	W型 予備棚付き
給水・排水	壁給水 / 壁排水
電源	別途
オプション品(別途)	除菌スプレー / サニタリーボックス



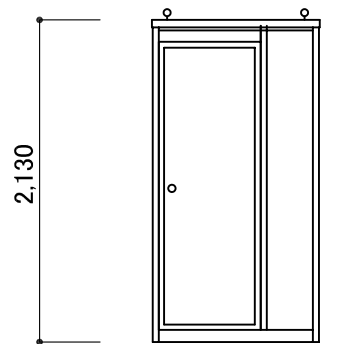
X1 立面図



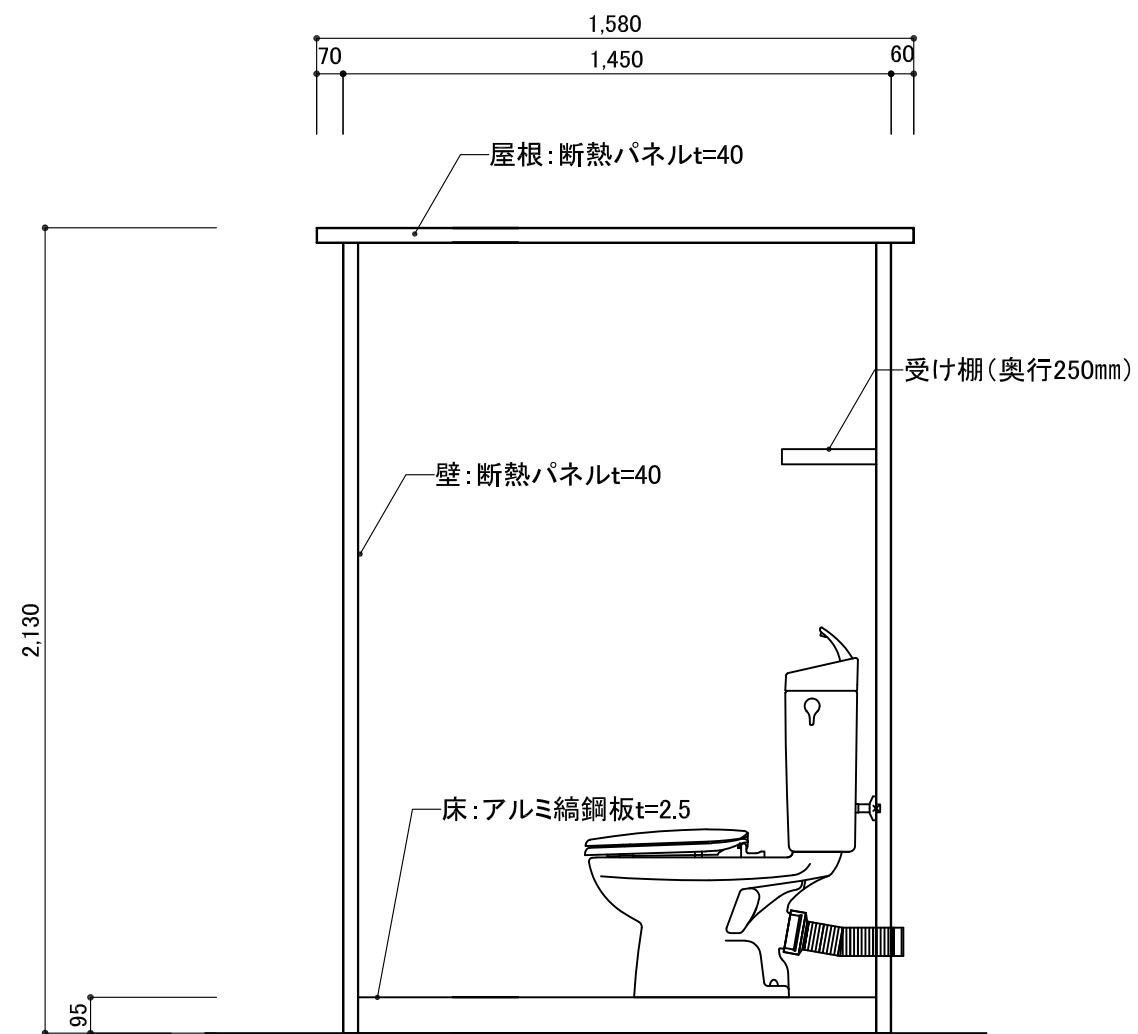
Y2 立面図



X2 立面図



Y1 立面図



矩計図 S:1/20

訂正事項	作成日	担当	工事名称	図面名称	縮尺	図面番号	御承認印
			ブーストイレE	平面図・立面図・矩計図			