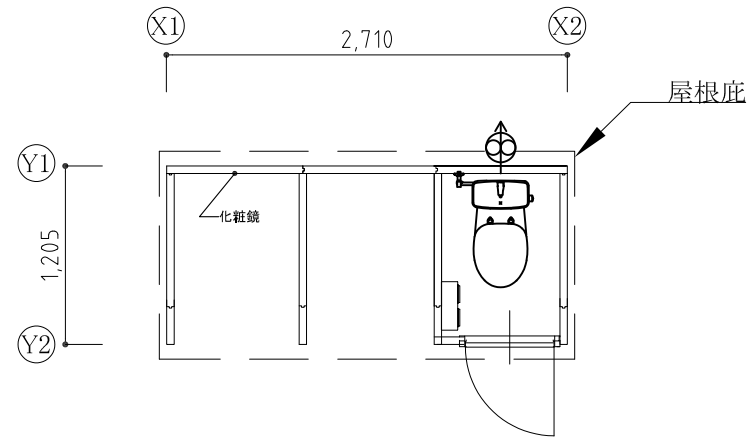
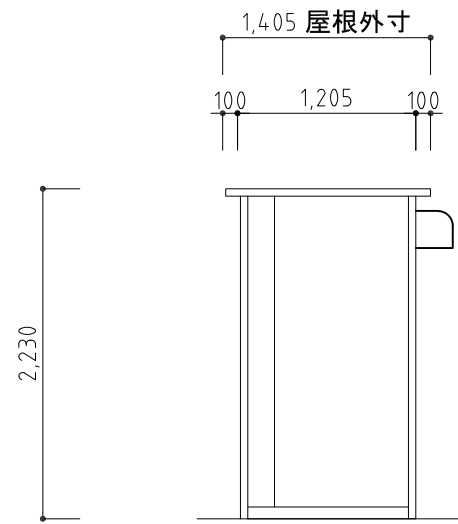


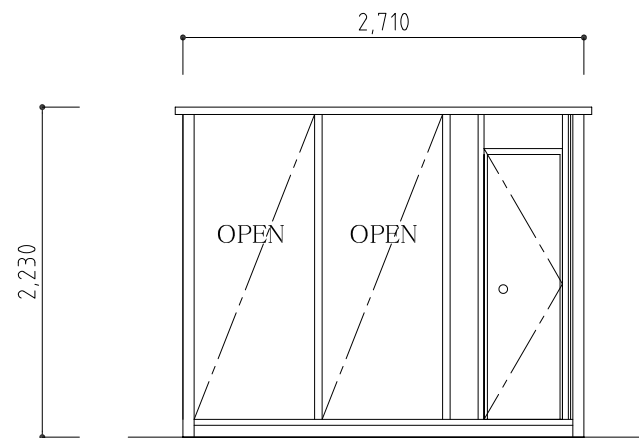
仕様・構造	
構造	軽量形鋼 1.6t~2.3t アルミ形材 2.0t~3.6t
屋根・壁パネル	断熱パネル40t 表面カラー鋼板0.4t 硬質ポリウレタンフォーム
床	耐水合板12t 2重貼り 塩ビシート2t仕上げ
ドア	アルミ片開き 570×1810
大便器	洋風大便器 密結式タンク 壁給排水
換気扇	パイプファン100φ



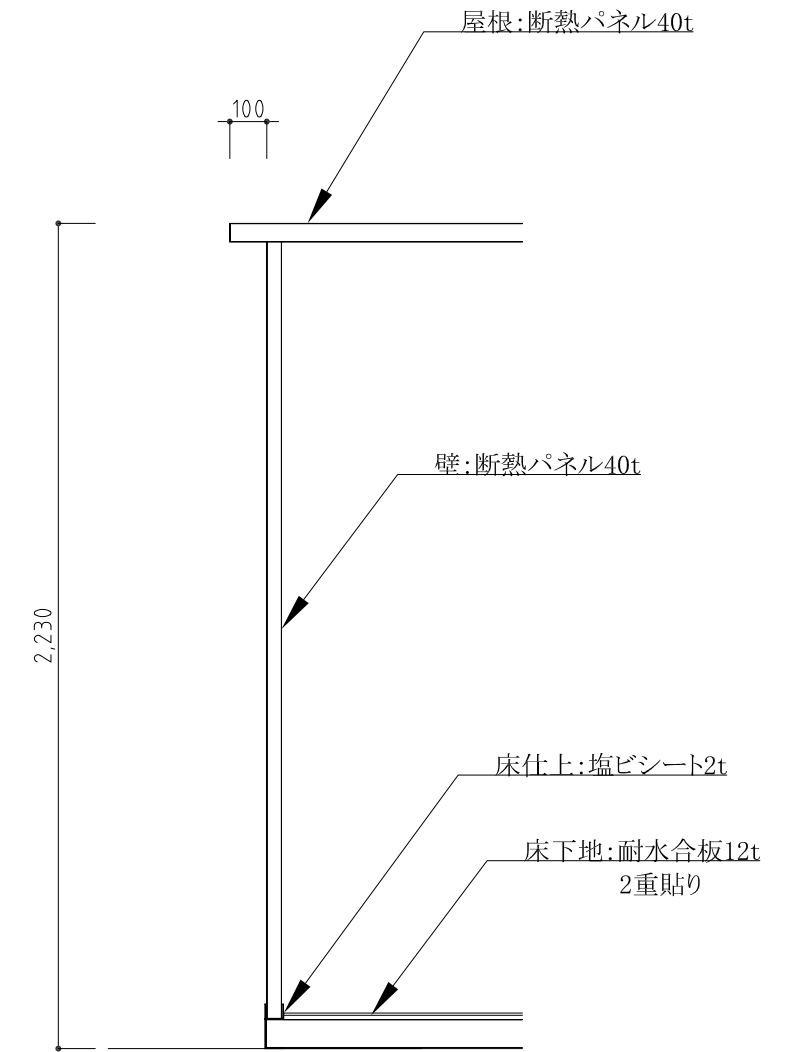
平面図 S:1/50



X2 立面図 S:1/50



Y2 立面図 S:1/50



矩計図 S:1/20

訂正事項	作成日 R2.02.10	担当	工事名称	図面名称 ブーストイレMT-3	縮尺 1/20・1/50	図面番号	御承認印