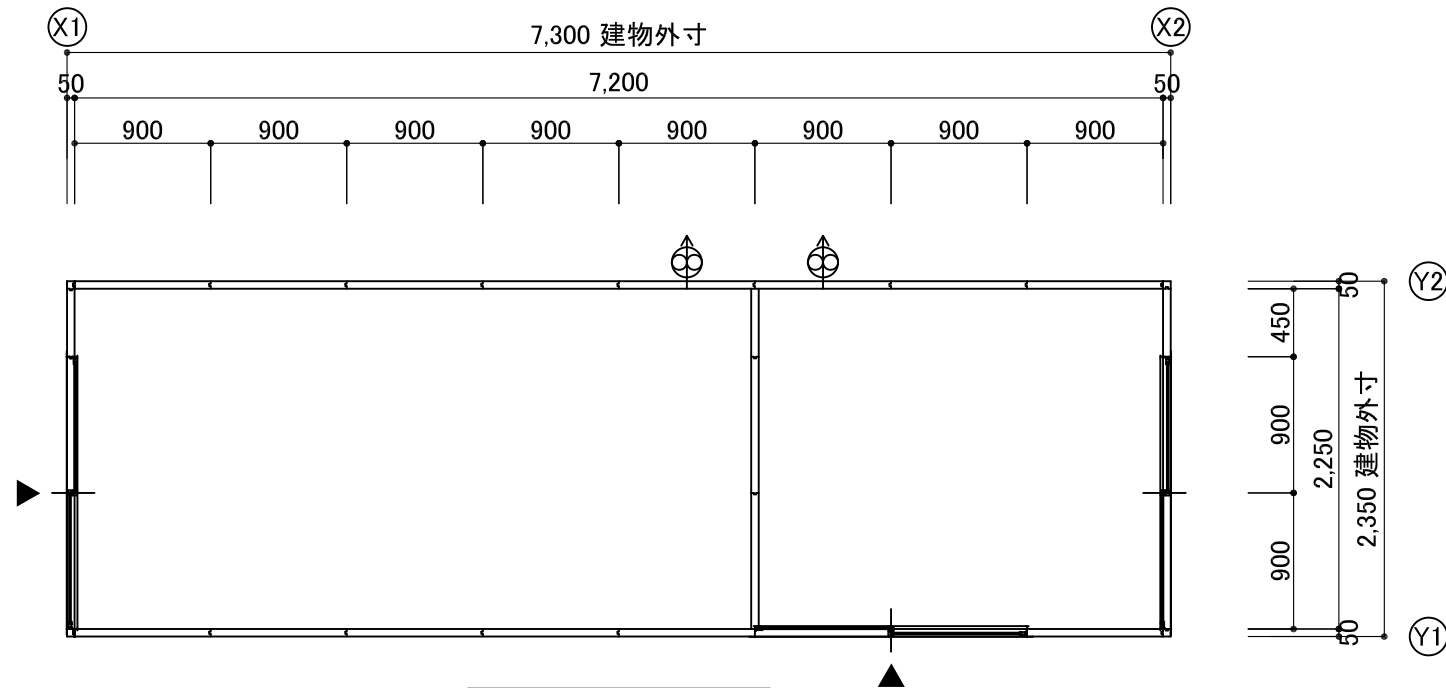
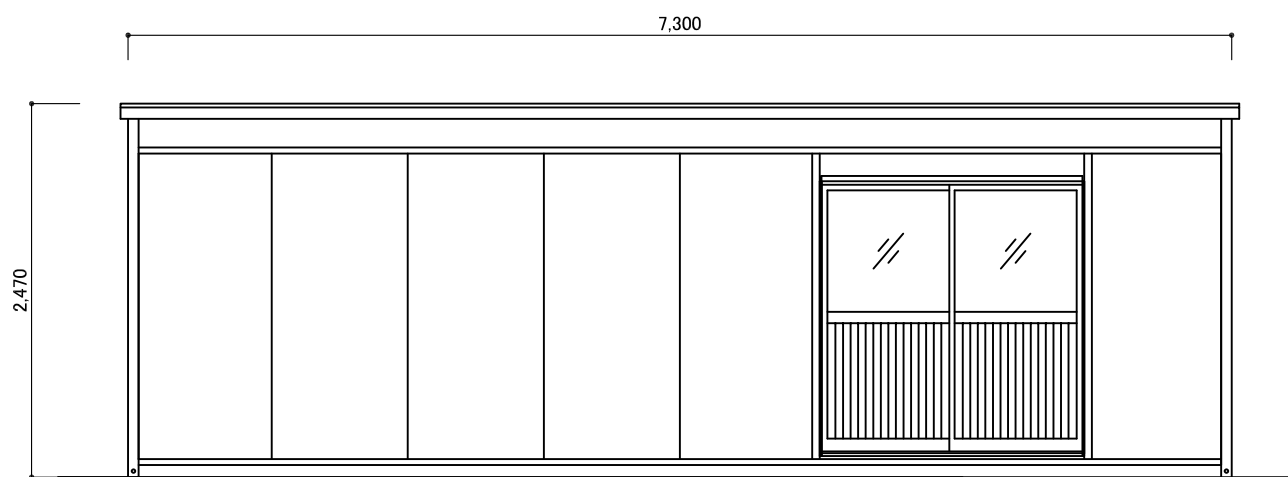


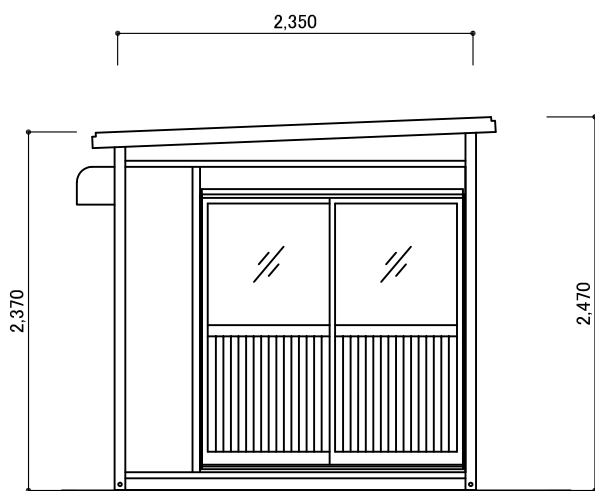
仕様・構造	中古品
構造	軽量形鋼 1.6t~2.3t
屋根・壁パネル	断熱パネル40t 表面カラー鋼板0.4t 硬質ウレタンフォーム充填
床	耐水合板12mm + カラーベニア12mm
開口部	ドア アルミサッシ 引違い / フラッシュドア 片開き
窓	アルミサッシ 引違い
換気扇	羽根200φ



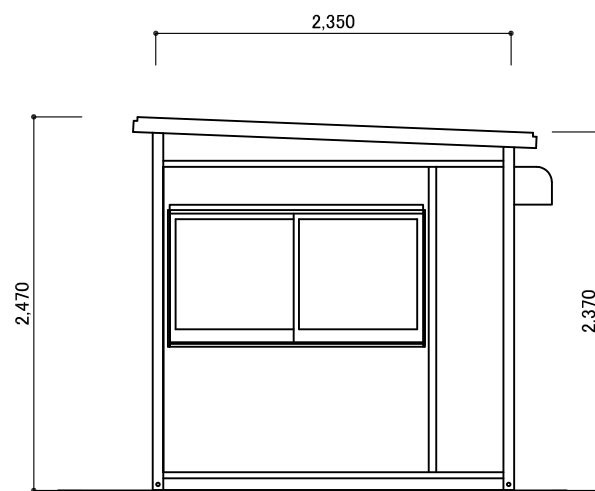
平面図 S:1/50



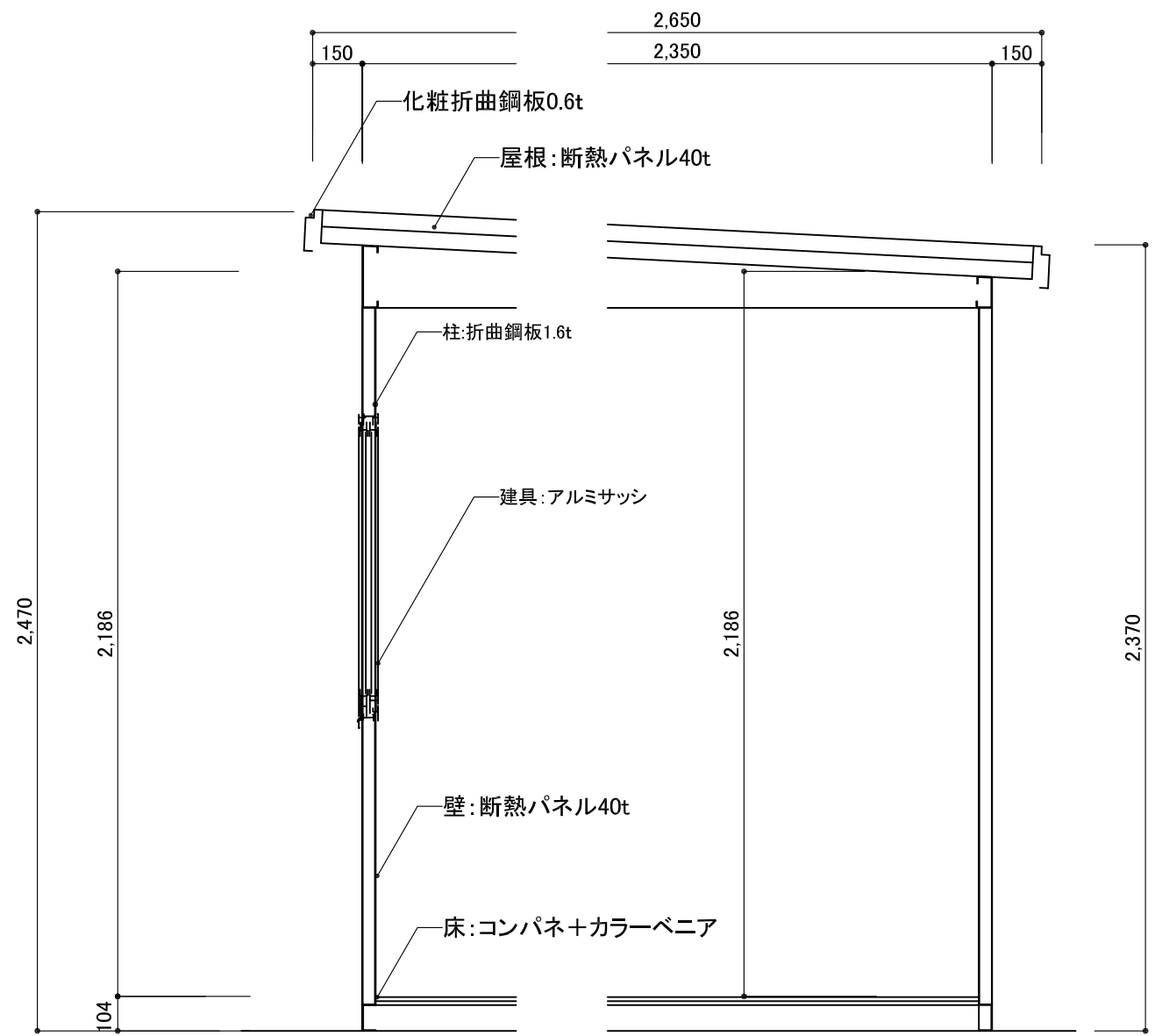
Y1 立面図 S:1/50



X1 立面図 S:1/50



X2 立面図 S:1/50



矩計図 S:1/20

訂正事項	作成日	担当	工事名称	図面名称	縮尺	図面番号	御承認印
			MR 1.25K × 4.0K	平面図・立面図・矩計図			