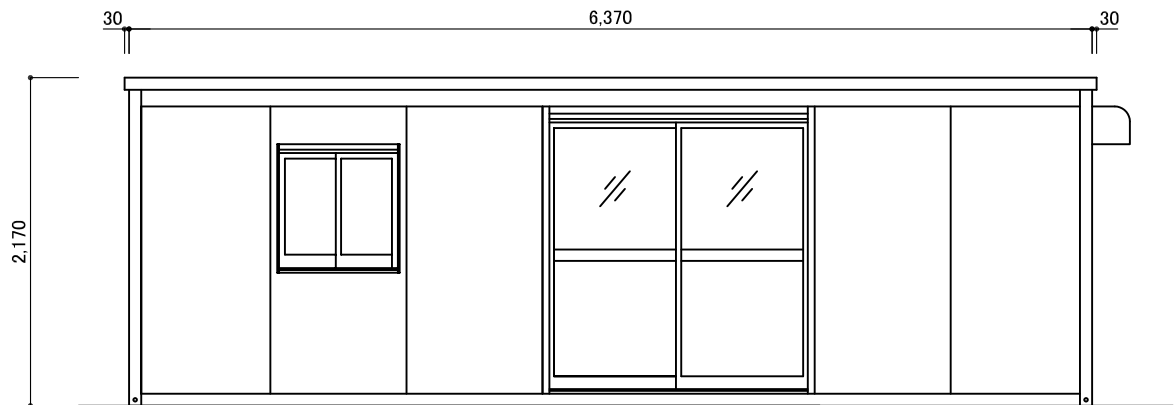
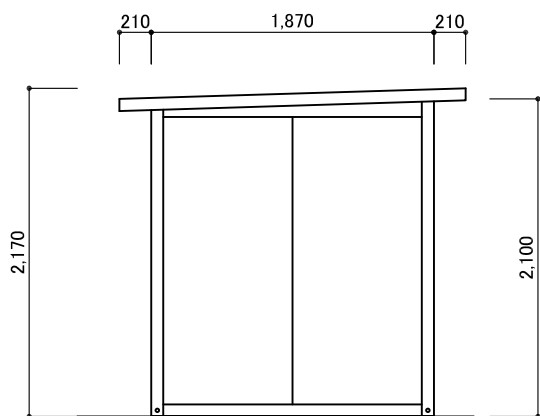


平面図 S:1/50



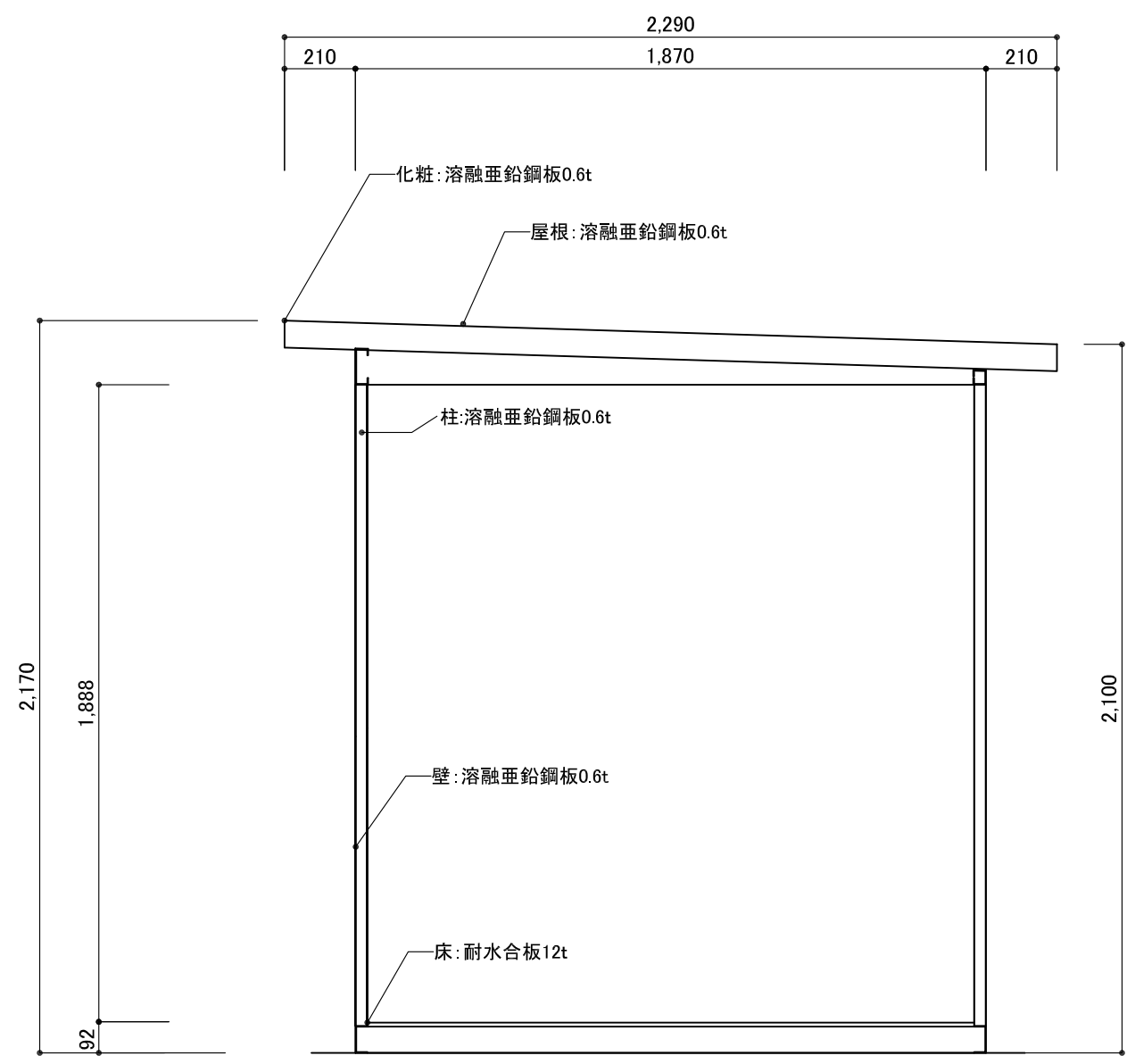
Y1 立面図 S:1/50



X1 立面図 S:1/50

仕様・構造	
構造	軽量形鋼 1.6t~2.3t
屋根・壁パネル	溶融亜鉛鋼板0.6t
床	耐水合板12mm
開口部 ドア	アルミサッシ 引違い
窓	アルミサッシ 引違い
換気扇	羽根200φ

※建具位置レイアウト変更可能



矩計図 S:1/20

訂正事項	作成日	担当	工事名称	図面名称 OKL(1.0K×3.5K) 平面図・立面図・矩計図	縮尺	図面番号	御承認印