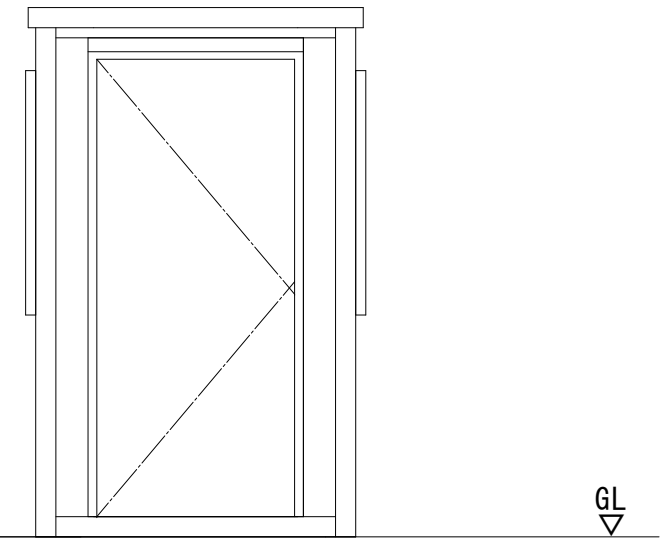
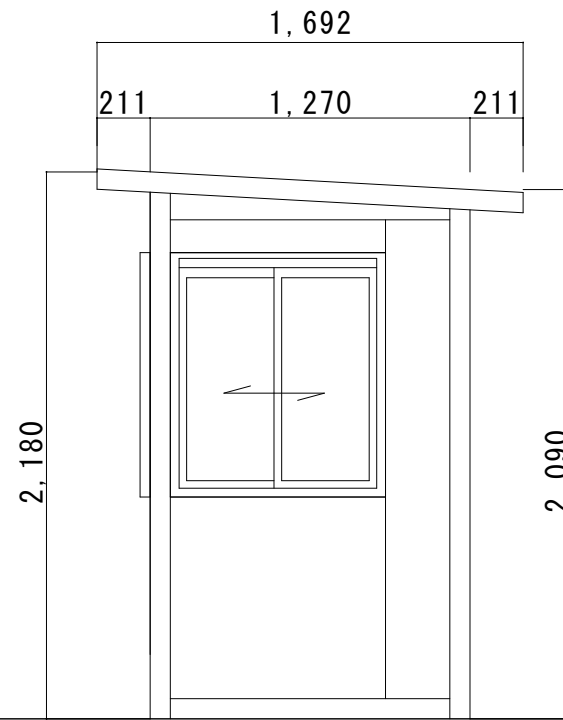
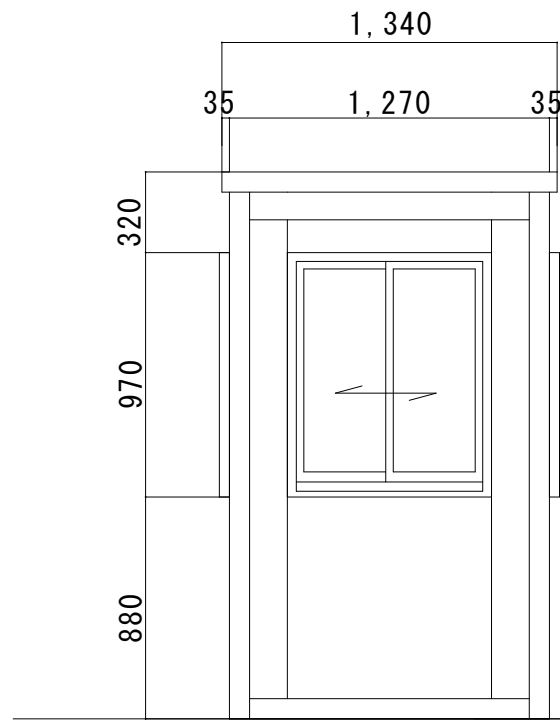
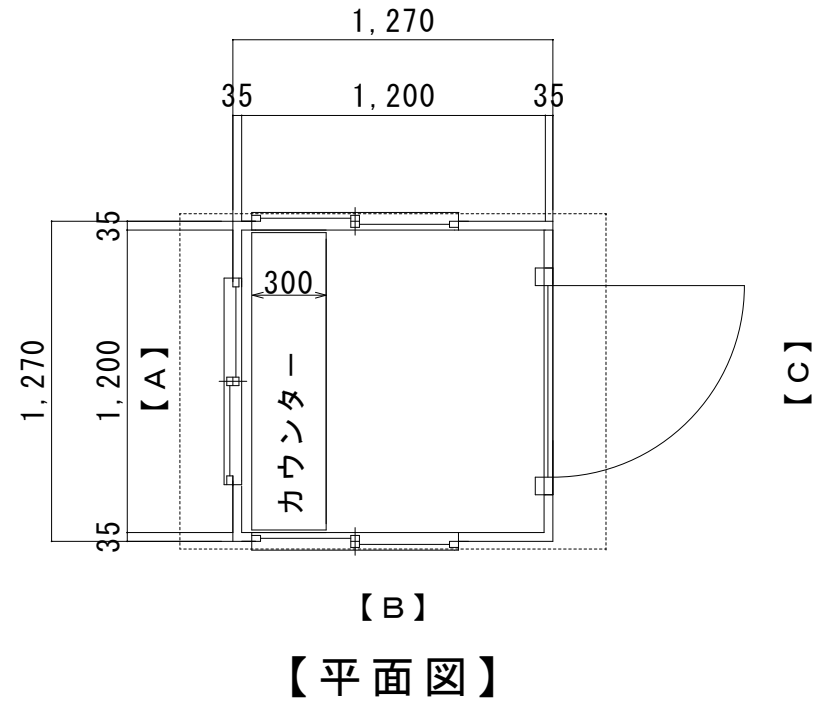


【仕様表】

品名：型式	ガードマンハウス：GB-II
屋根、破風	溶融亜鉛鋼板 t=0.6~1.0mm アクリル塗装仕上
柱、パネル押え	溶融亜鉛鋼板 t=0.6~1.0mm アクリル塗装仕上
パネル	溶融亜鉛鋼板 t=0.6mm アクリル塗装仕上
ドア	溶融亜鉛鋼板 t=0.8mm アクリル塗装仕上
床	塗装付耐水合板 t=12mm
フレーム	溶融亜鉛鋼板 t=1.6~2.3mm アクリル塗装仕上
根太	高耐食メッキ鋼板 t=1.6~2.3mm
建具 窓	アルミサッシ シャイングレー 透明ガラス
内カウンター	溶融亜鉛鋼板 t=0.8mm アクリル塗装仕上



工事件名	図面名称	縮尺	年月日	図面No.	作成者	検印
ガードマンハウス設置工事	ガードマンハウス 平面図 立面図	1 / 30		0705-GB II		