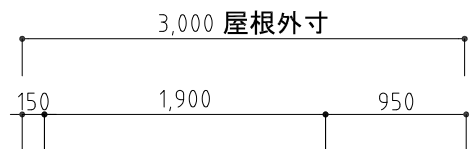


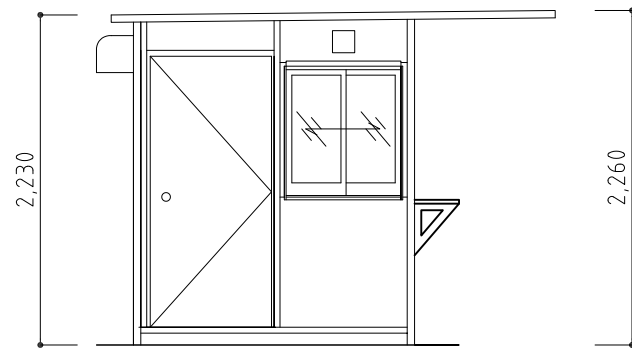
平面図 S:1/50



Y2 立面図 S:1/50

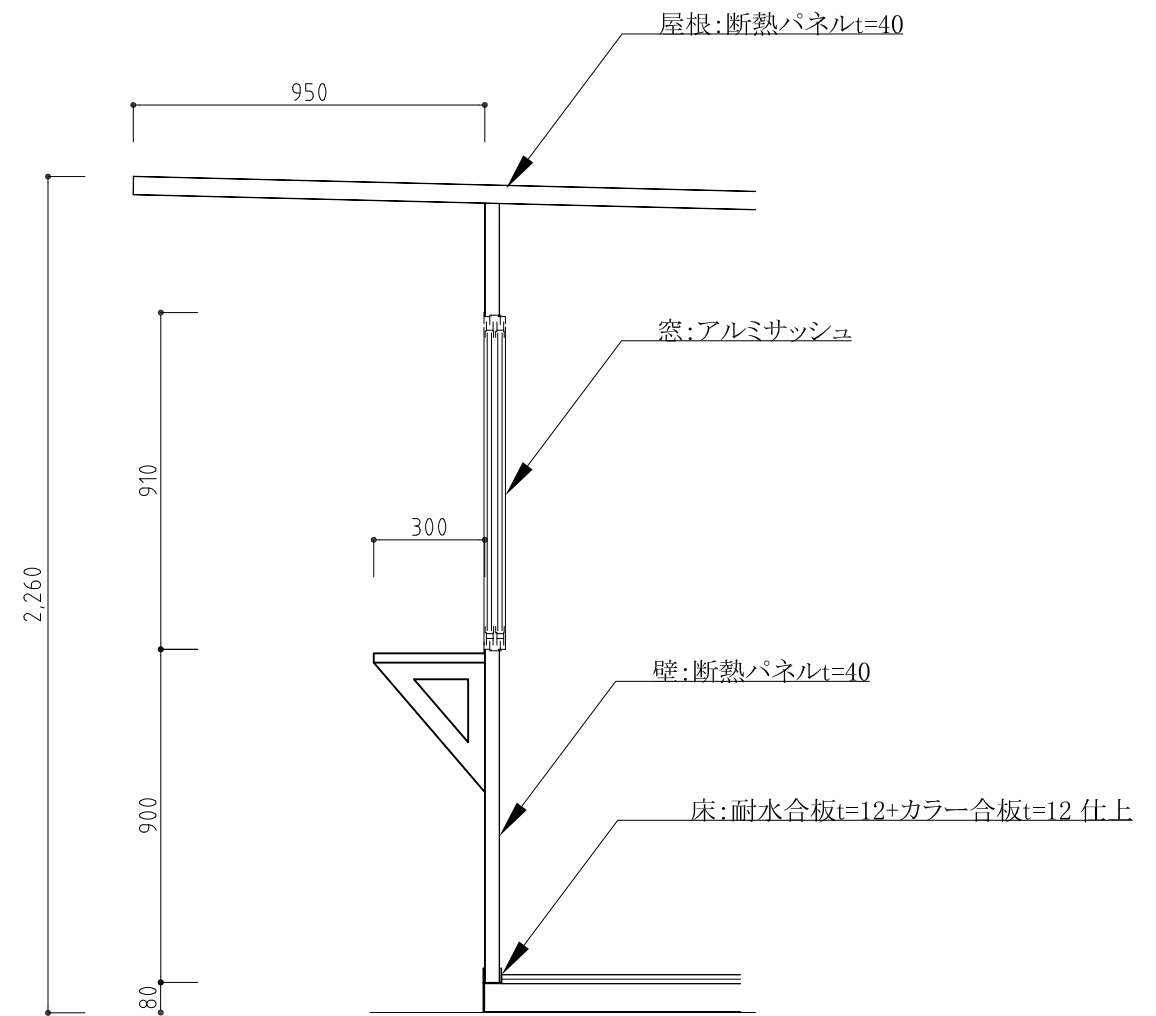


X2 立面図 S:1/50



X1 立面図 S:1/50

仕様・構造	
構造	軽量形鋼 t=1.6~2.3 アルミ形材 t=2.0~3.6
屋根・壁パネル	断熱パネルt=40 表面カラー鋼板t=0.4 硬質ポリウレタンフォーム
床	耐水合板t=12+カラー合板t=12 仕上
ドア	アルミサッシ片開き W760×H1850
窓	アルミサッシ (シルバー) W1700×H900 W800×H900



矩計図 S:1/20

訂正事項	作成日	担当	工事名称	図面名称	縮尺	図面番号	御承認印
			フロントルーム-A MG-A3LR		1/20・1/50		