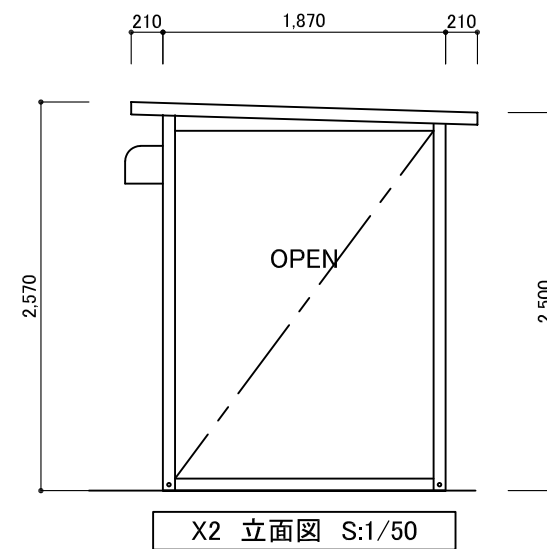
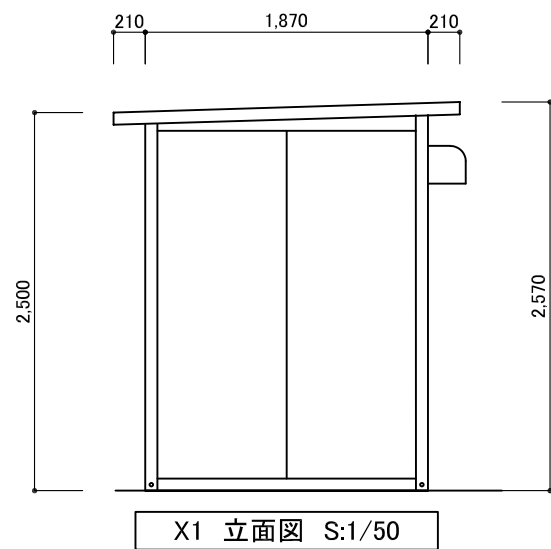
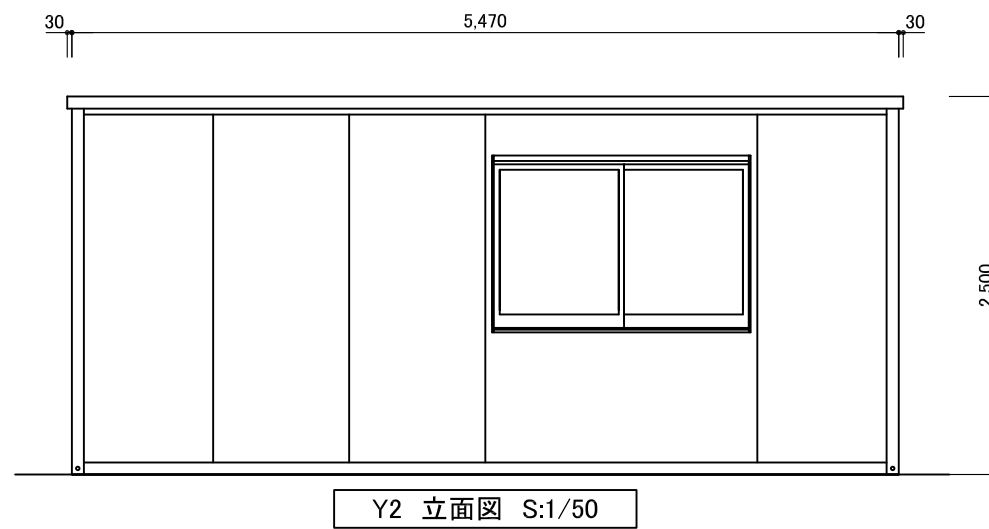
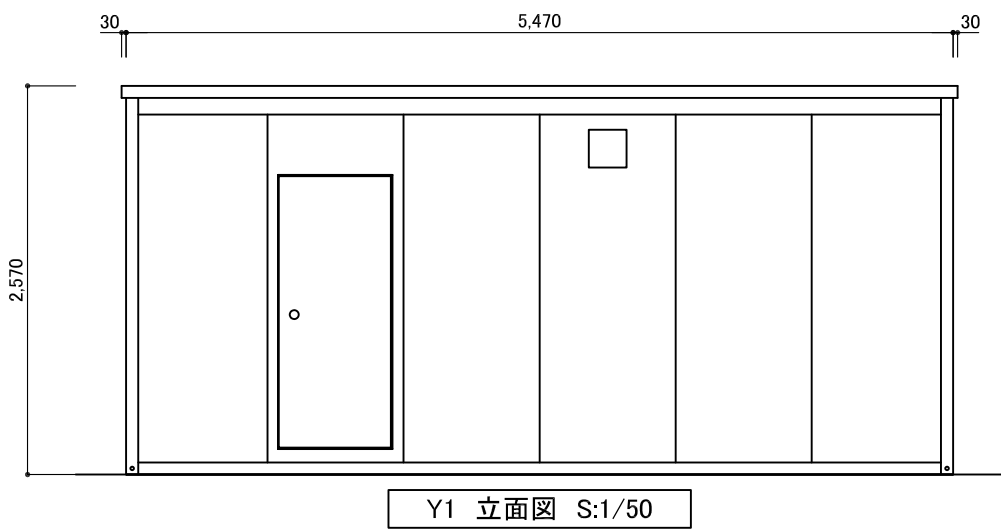
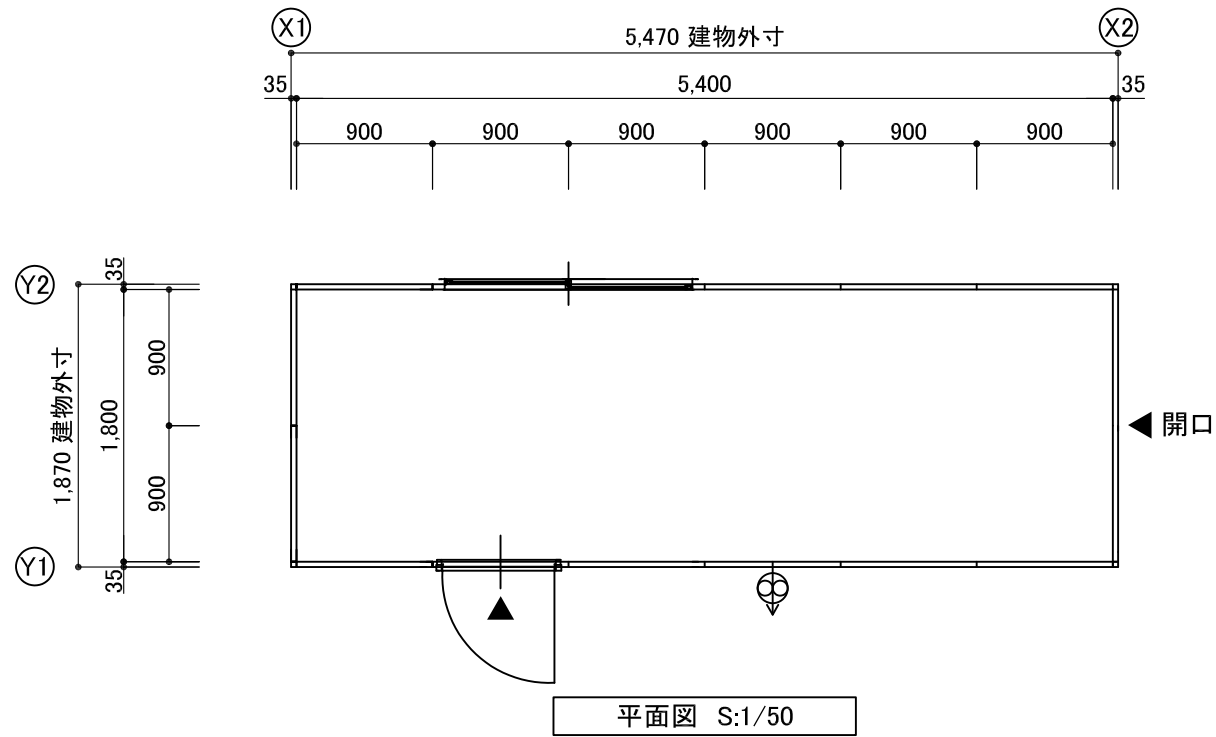


仕様・構造	
構造	軽量形鋼 t=1.6~2.3
屋根	溶融亜鉛鋼板t=0.6
壁パネル	断熱パネルt=30 表面カラー鋼板t=0.35
天井パネル	断熱パネルt=20 表面カラー鋼板t=0.35
床	耐水合板t=12 + カラーベニヤt=12(イエロー)
開口部 ドア	フラッシュドア 片開き
窓	アルミサッシ 引違い
換気扇	羽根200φ



訂正事項	作成日	担当	工事名称	図面名称 PH-D(1.0K×3.0K) 平面図・立面図・矩計図	縮尺	図面番号	御承認印