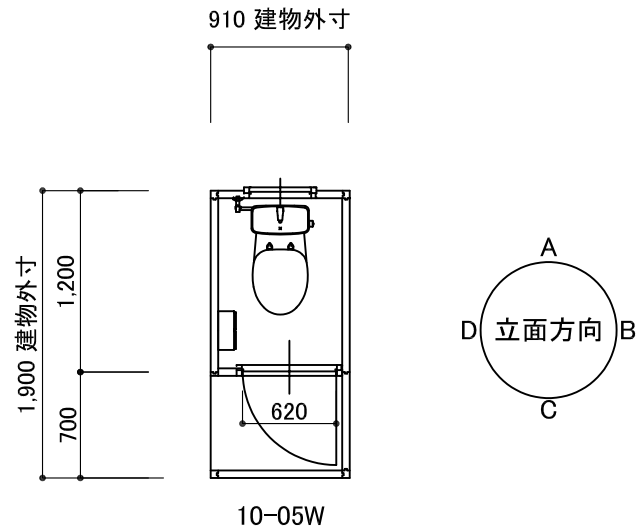
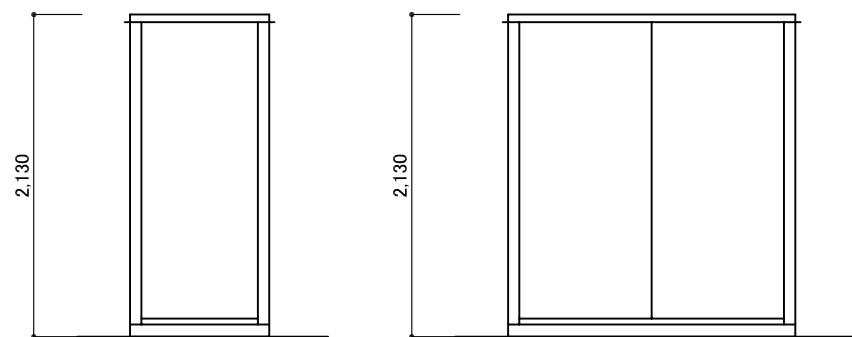


仕様・構造	中古品
構造	軽量形鋼 t=1.6~2.3
屋根・壁パネル	断熱パネルt=40 表面カラー鋼板t=0.4
床	カラーベニヤ t=12
開口部 ドア	フラッシュドア 片開き 620×1820
開口部 窓	アルミ FIX窓 380×400

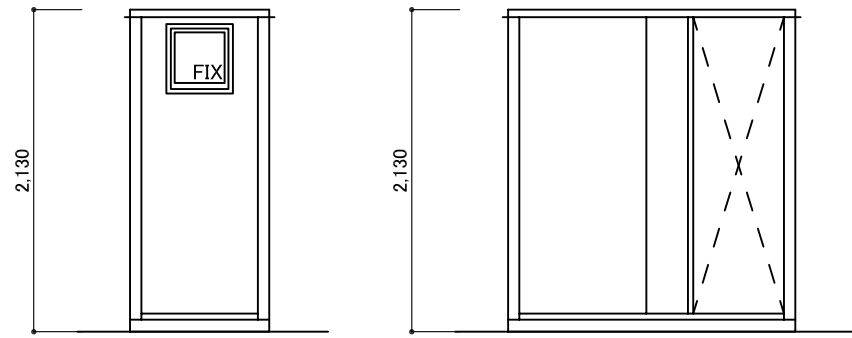


平面図 S:1/50



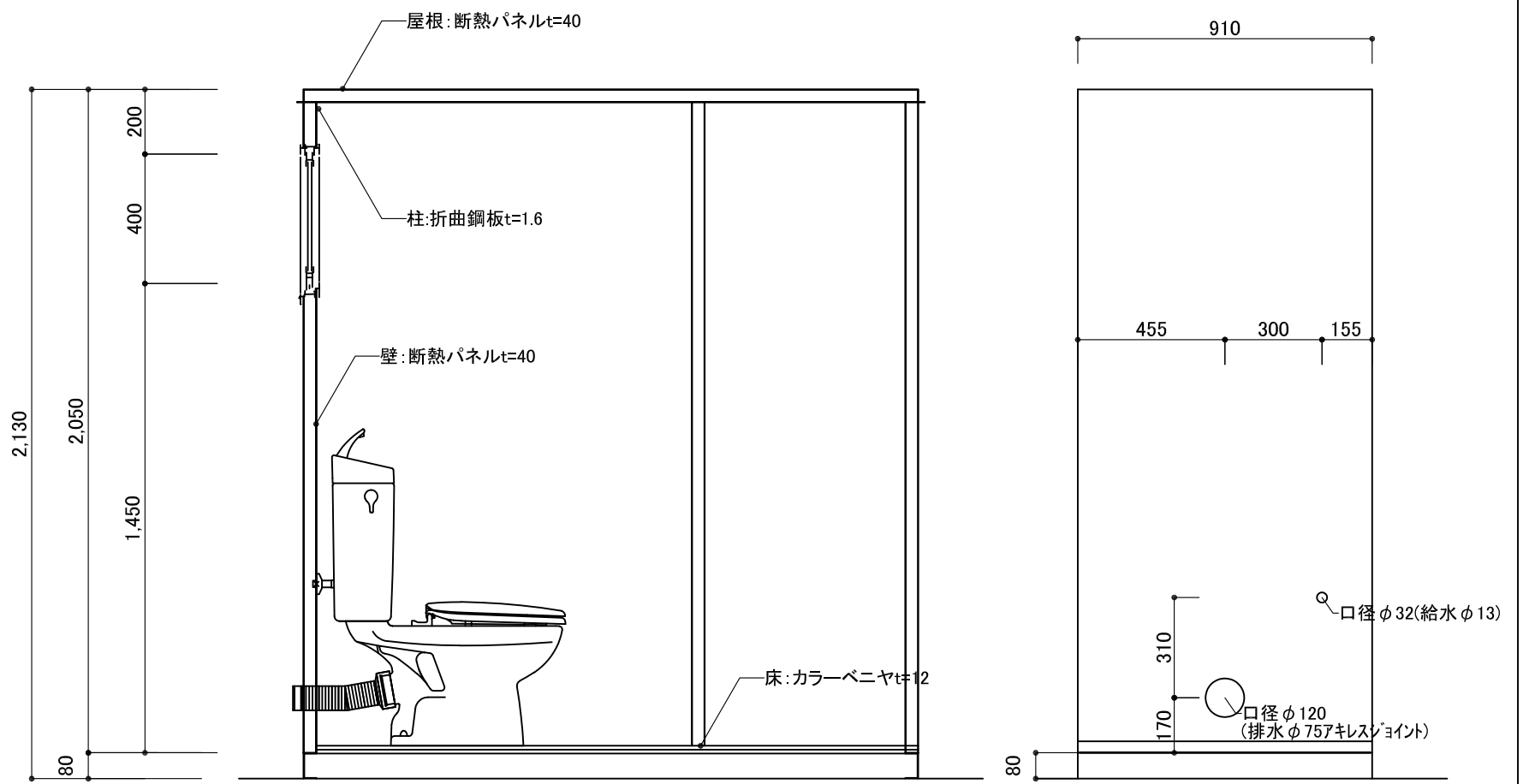
A 立面図 S:1/50

B 立面図 S:1/50



C 立面図 S:1/50

D 立面図 S:1/50



矩計図 S:1/20

洋便配管孔位置 S:1/20

訂正事項	作成日	担当	工事名称	図面名称	縮尺	図面番号	御承認印
			エコット-05 (Lタイプ)	平面図・立面図・矩計図			