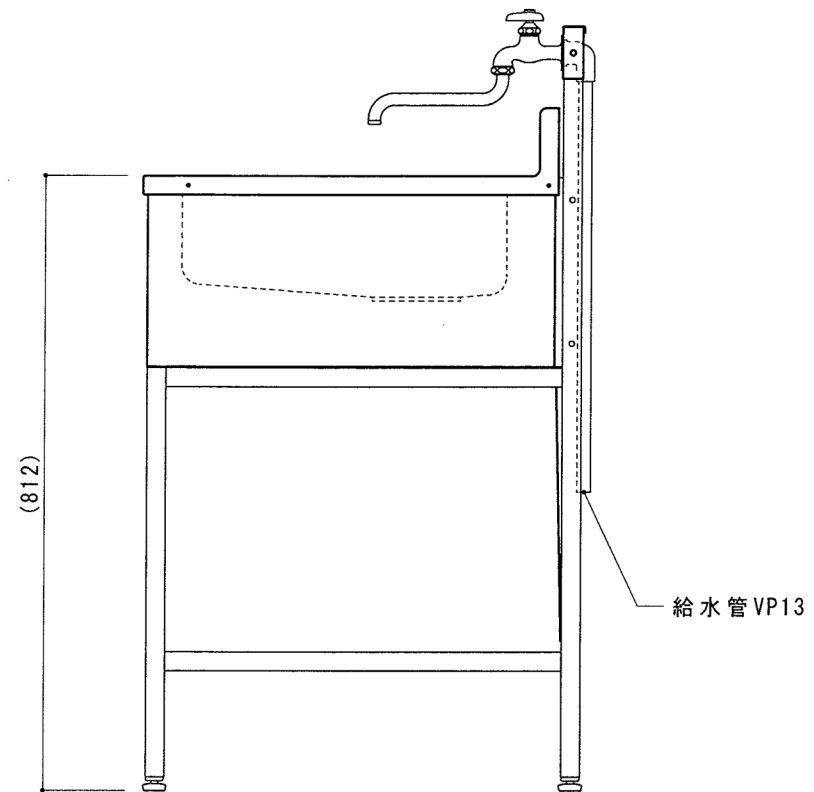
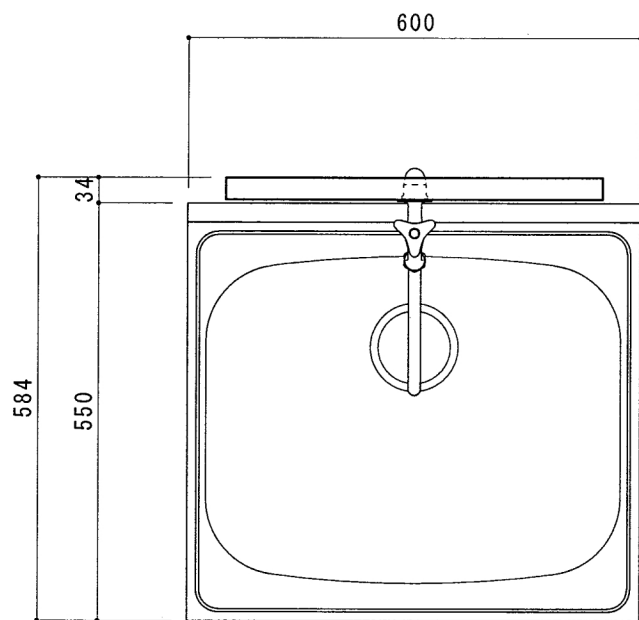


正面図 S=1/10



側面図 S=1/10



平面図 S=1/10

●ユニシンク1槽式

| | |
|------|-------------------------------|
| フレーム | 角パイプ ㊦-25×25 焼付け塗装 アジャスター付 |
| エプロン | 亜鉛鋼板焼付塗装 t=0.8mm |
| シンク | ステンレス板絞り加工品 |
| 水栓金具 | 自在水栓 |
| 給水管 | 塩ビ管 VP13 |
| 排水管 | ジャバラホース(内径φ30、外形φ34) |

| | | | | | | | | | | | | |
|----|--|----|------|--|------|-------|----|-------|----|----|------|----------|
| 日付 | | 担当 | 訂正事項 | | 工事名称 | | | 図面名称 | | | | |
| | | | | | | | | ユニシンク | | | | |
| | | | | | 担当 | 設計・製図 | 検印 | 製図印 | 日付 | 縮尺 | 整理番号 | 図番番号 |
| | | | | | | | | | | 図示 | | ユニシンク1槽式 |