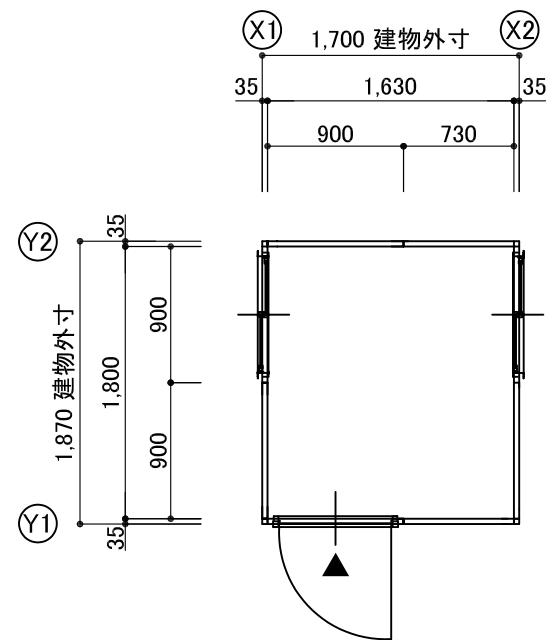
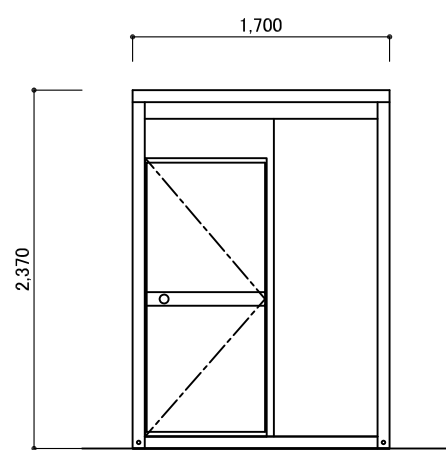


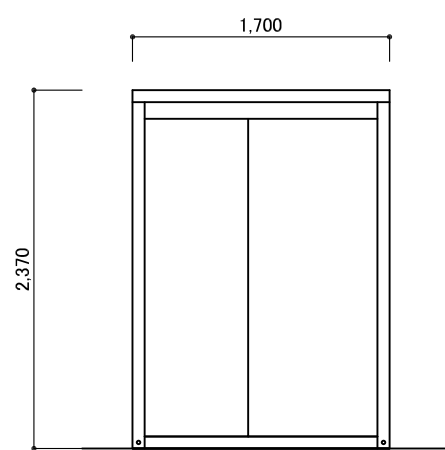
仕様・構造	
構造	軽量形鋼 t=1.6~2.3
屋根	溶融亜鉛鋼板t=0.6
壁パネル	断熱パネルt=30 表面カラー鋼板t=0.35
天井パネル	断熱パネルt=20 表面カラー鋼板t=0.35
床	耐水合板t=12 二重貼り + メッキ縞鋼板t=2.3
開口部 ドア	框ドア 片開き (上部 透明ガラス網入り/下部 パネル)
窓	アルミサッシ 引違い



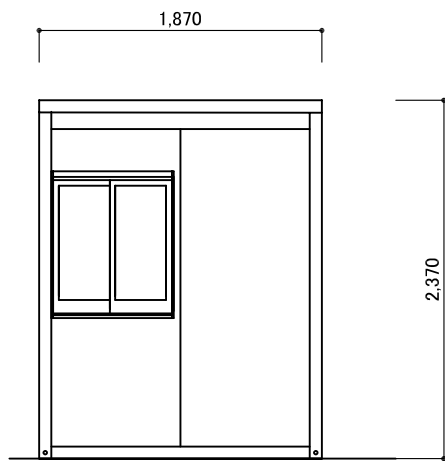
平面図 S:1/50



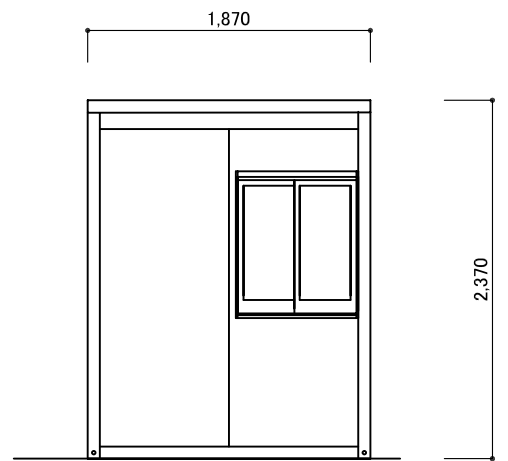
Y1 立面図 S:1/50



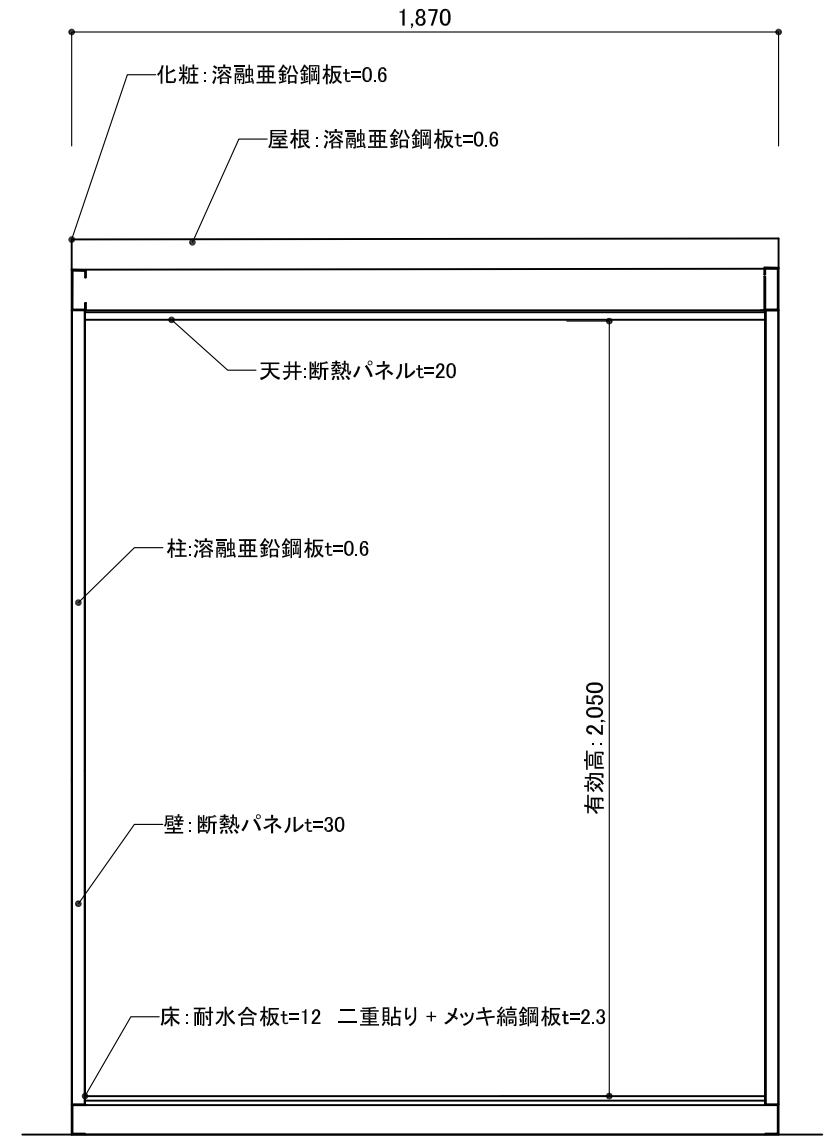
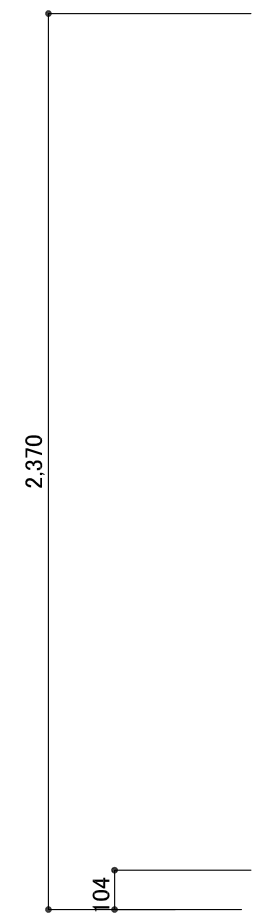
Y1 立面図 S:1/50



X1 立面図 S:1/50



X2 立面図 S:1/50



矩計図 S:1/20

訂正事項	作成日	担当	工事名称	図面名称 PH-D(1870×1700) 平面図・立面図・矩計図	縮尺	図面番号	御承認印