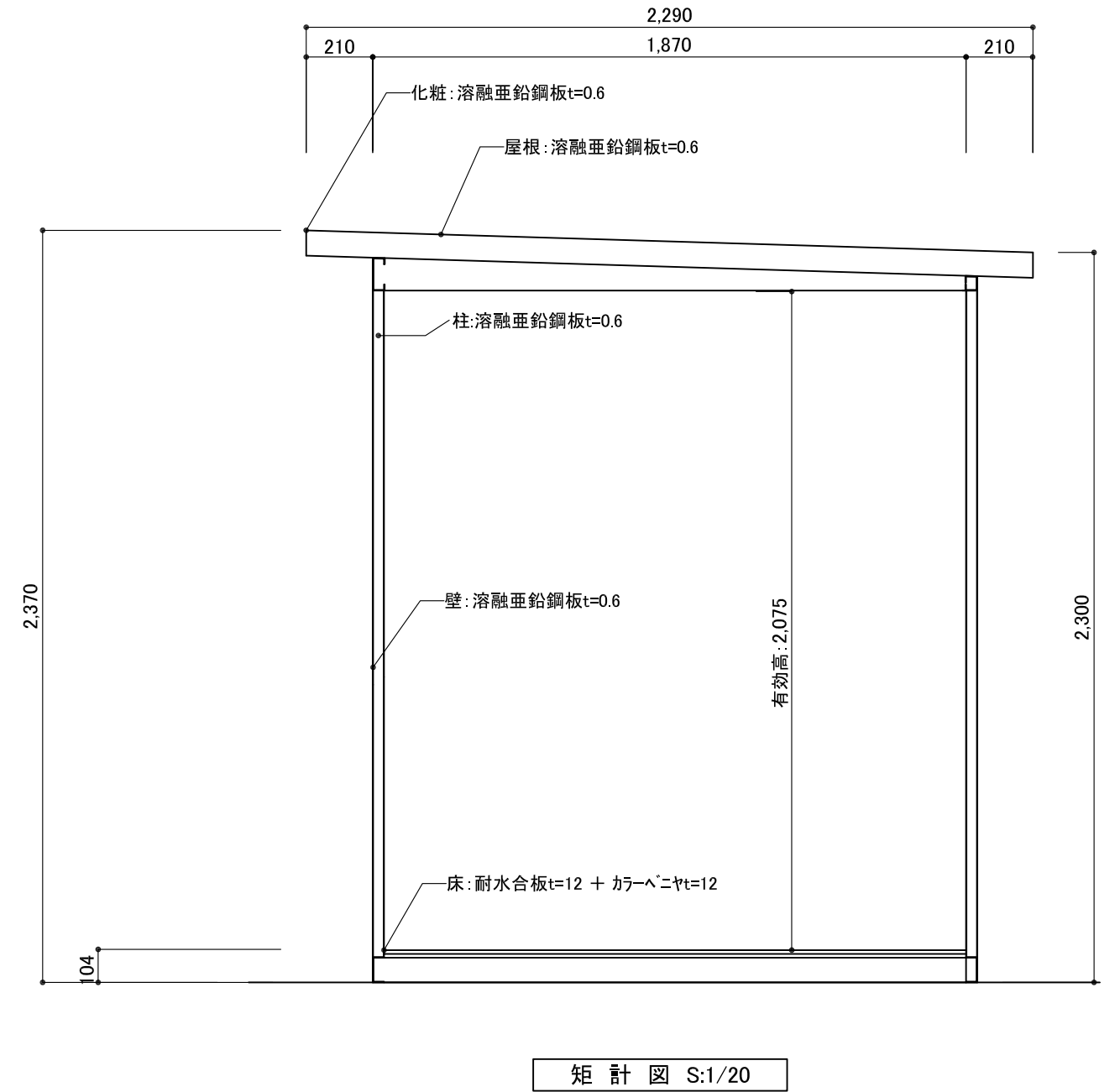
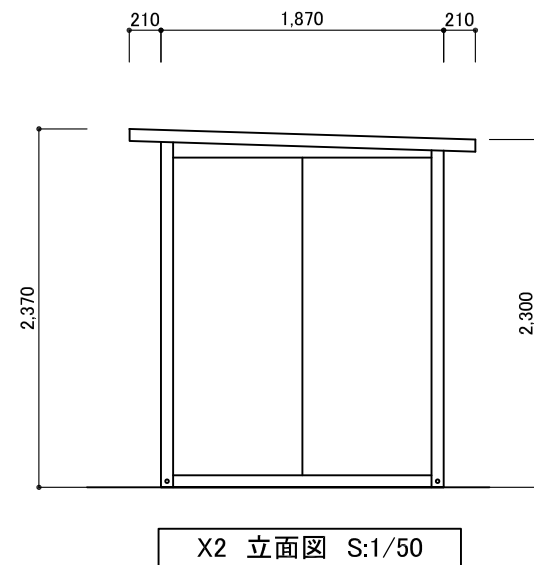
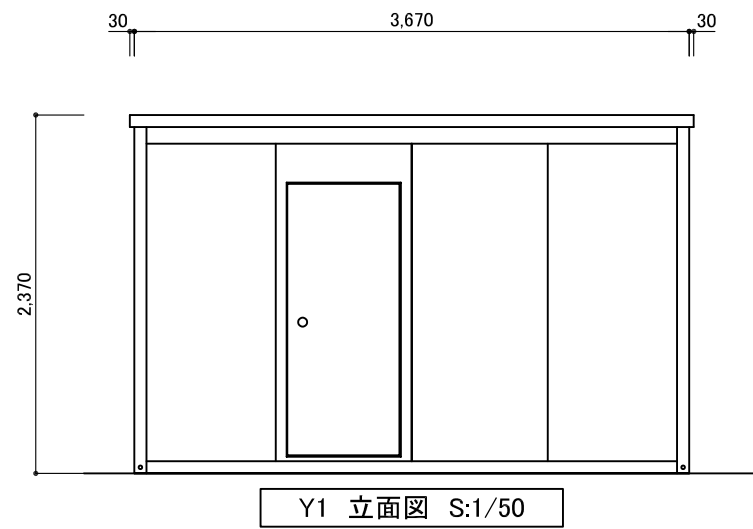
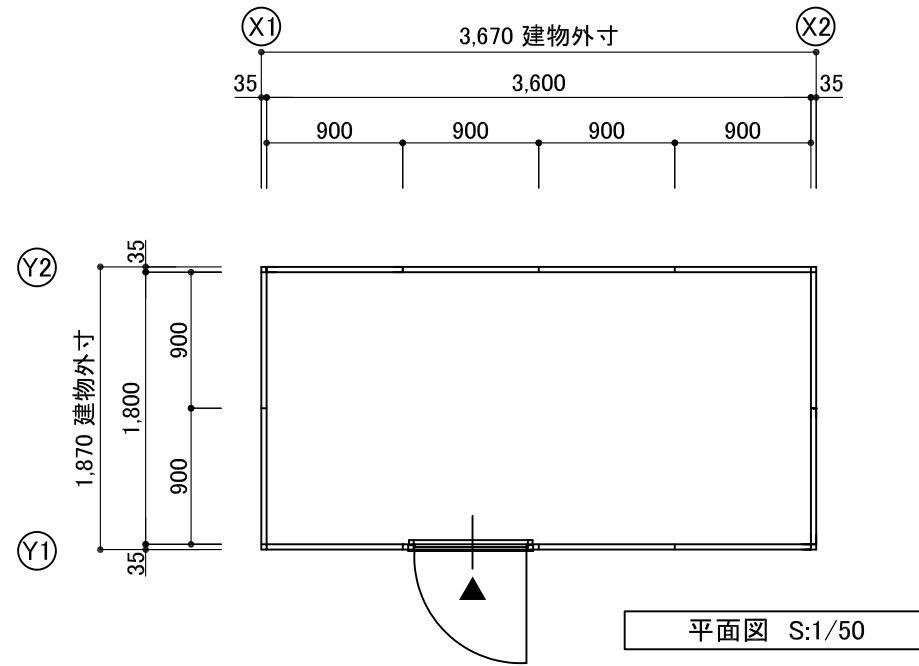


仕様・構造	新品
構造	軽量形鋼 t=1.6~2.3
屋根・壁パネル	溶融亜鉛鋼板t=0.6
床	耐水合板t=12 + カラーベニヤt=12
開口部	ドア
	窓



訂正事項	作成日	担当	工事名称	図面名称 PH(1.0K × 2.0K) 平面図・立面図・矩計図	縮尺	図面番号	御承認印