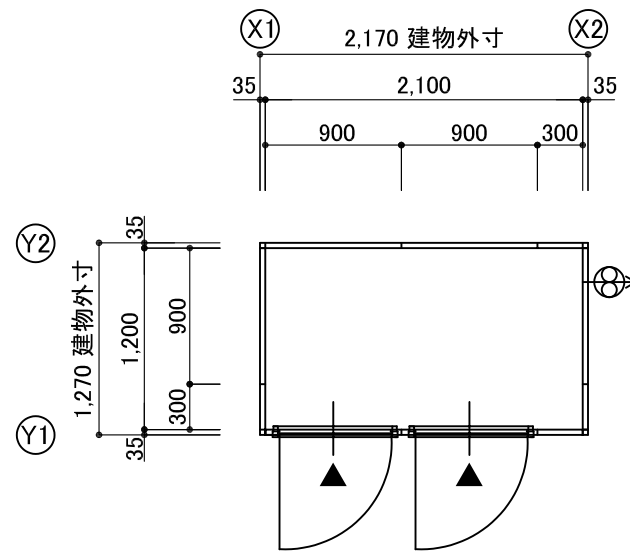
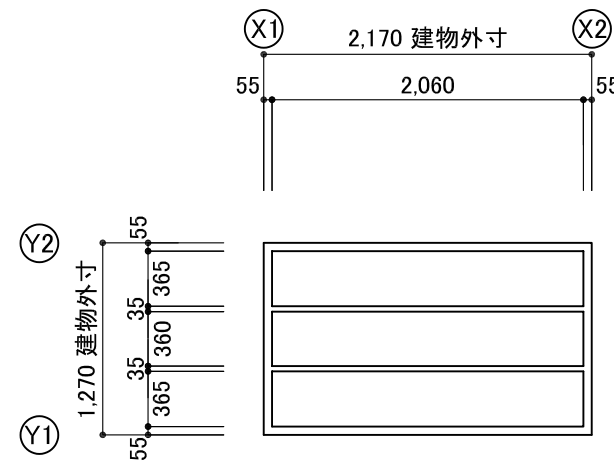


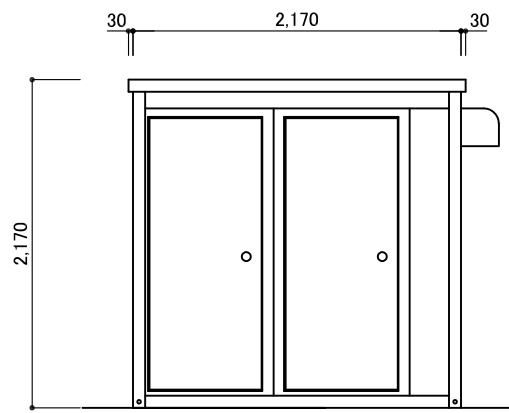
仕様・構造	中古品
構造	軽量形鋼 t=1.6~2.3
屋根・壁パネル	溶融亜鉛鋼板t=0.6
床	カラーベニヤ t=12
開口部	ドア スチール製フラッシュドア 片開き
換気扇	羽根200φ



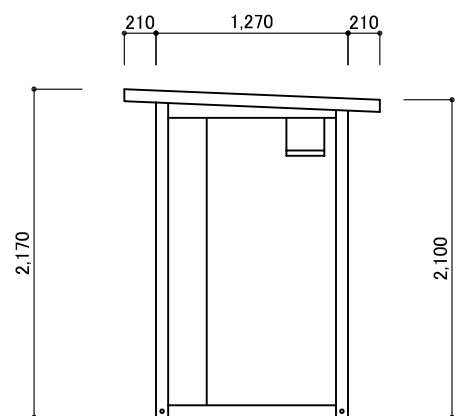
平面図 S:1/50



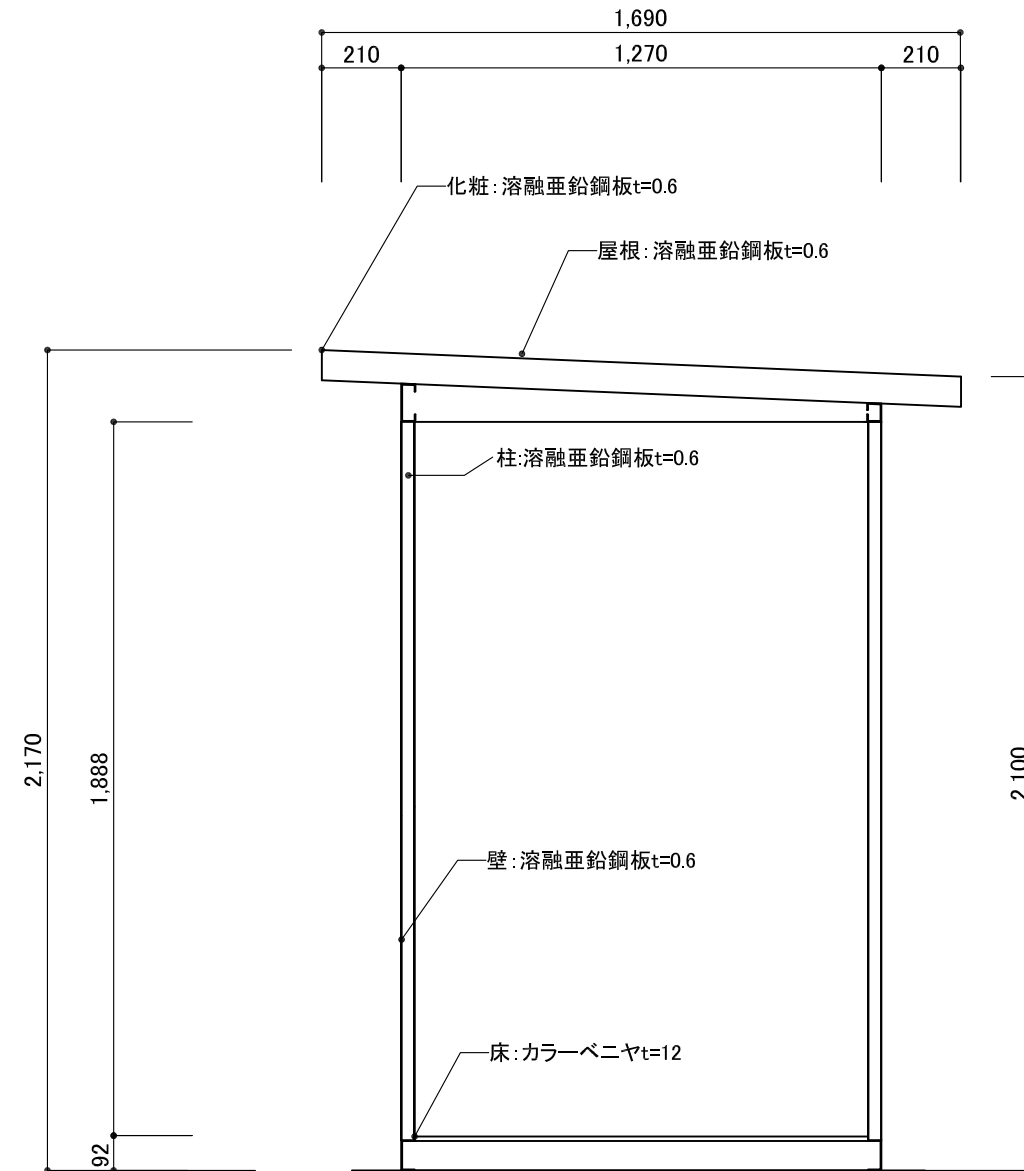
根太伏図 S:1/50



Y1 立面図 S:1/50



X2 立面図 S:1/50



矩計図 S:1/20

訂正事項	作成日	担当	工事名称	図面名称 OKL (1270 × 2170) 平面図・立面図・矩計図	縮尺	図面番号	御承認印