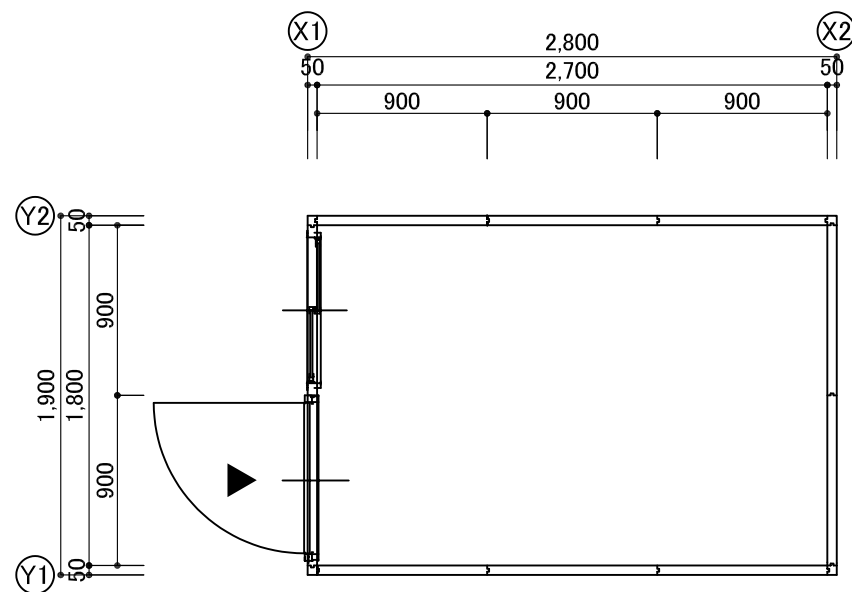
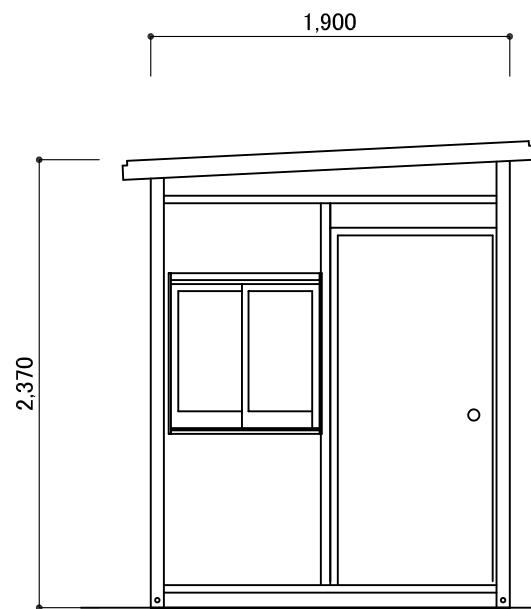


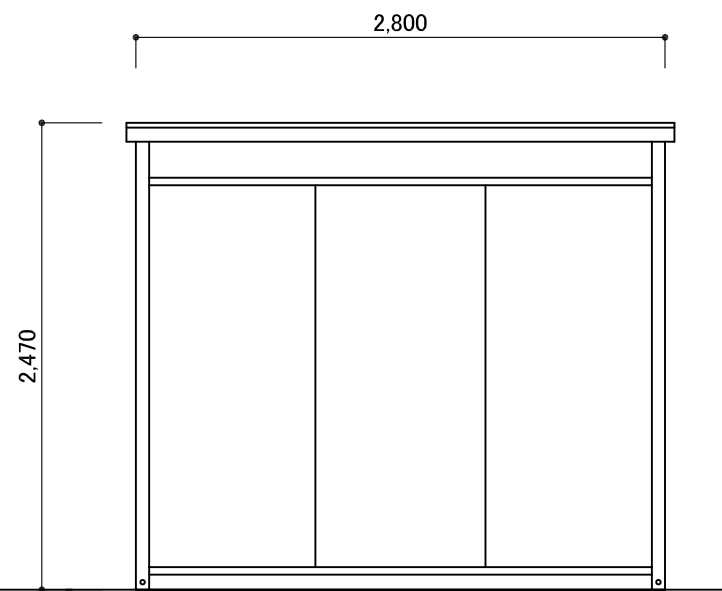
仕様・構造	中古品
構造	軽量形鋼 t=1.6~2.3
屋根・壁パネル	断熱パネルt=40 表面カラー鋼板t=0.4
床	耐水合板t=12mm + カラーベニヤt=12mm
開口部 ドア	フラッシュドア 片開き
窓	アルミサッシ 引違い



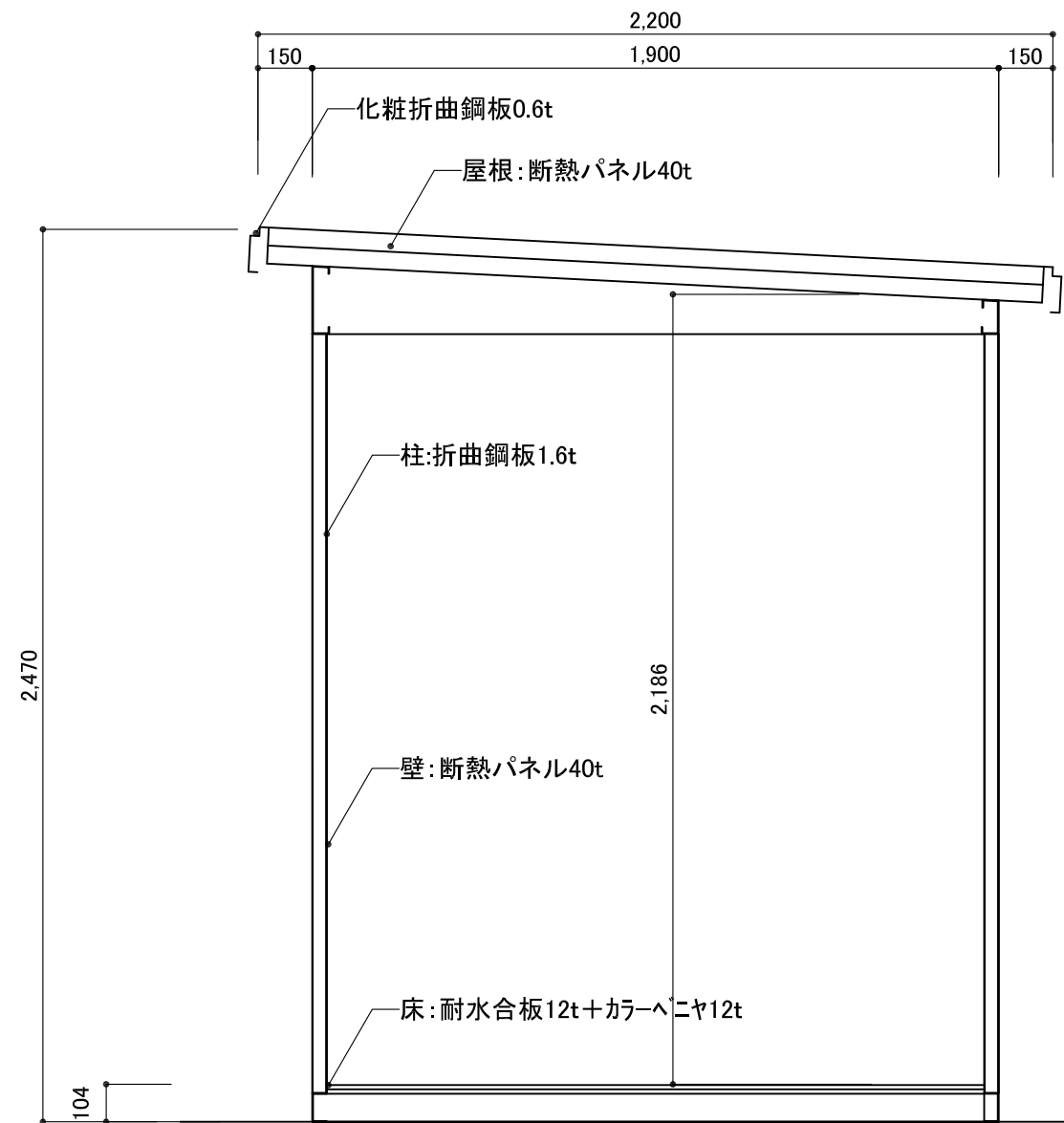
平面図 S:1/40



X1 立面図 S:1/40



Y1 立面図 S:1/40



矩計図 S:1/20

訂正事項	作成日	担当	工事名称	図面名称	縮尺	図面番号	御承認印
			MR(1.0k × 1.5k)	平面図・立面図・矩計図			