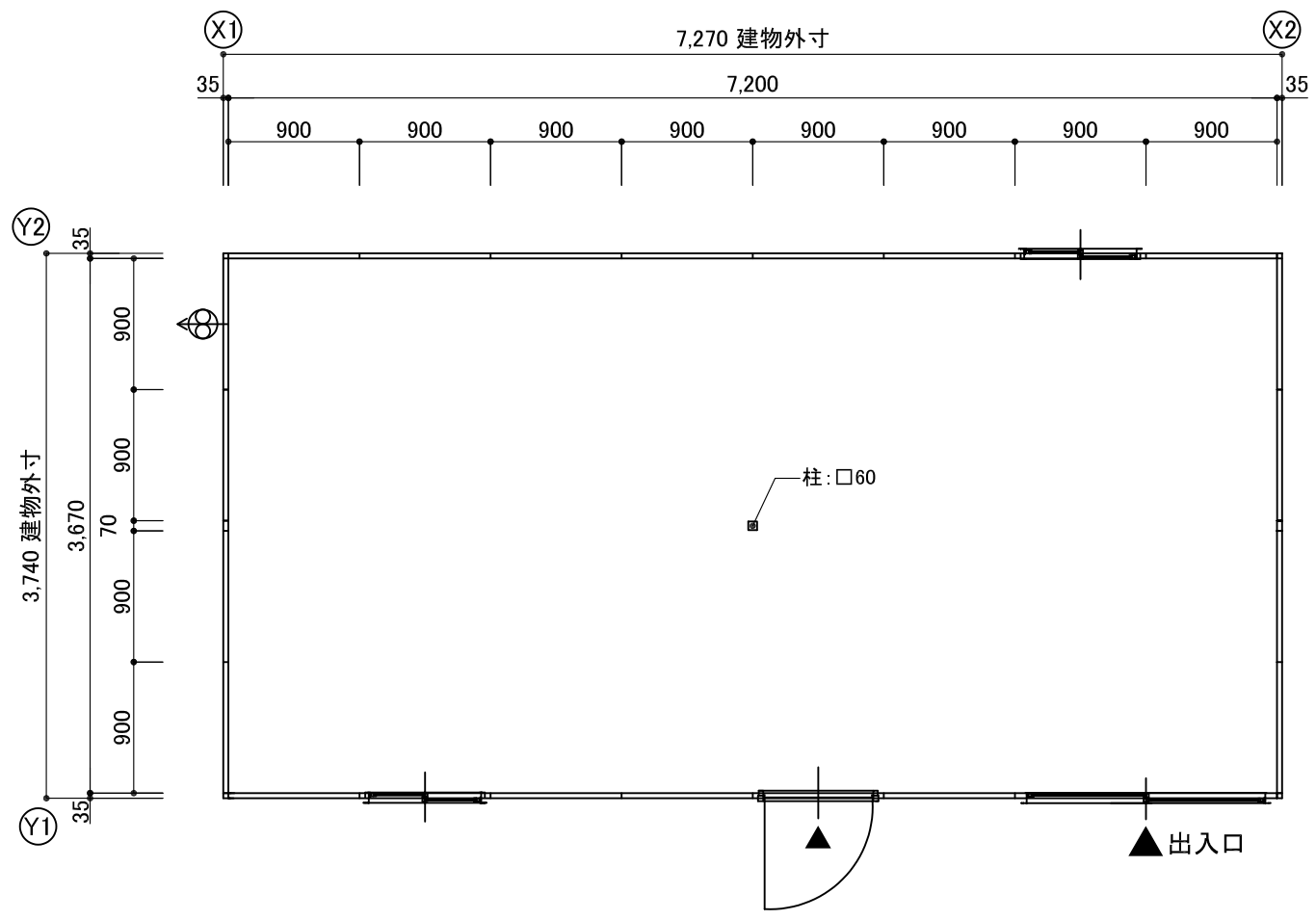
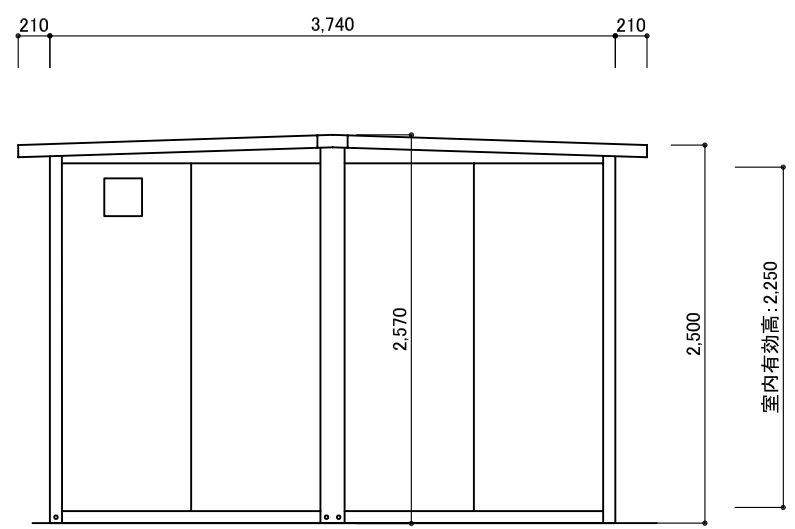


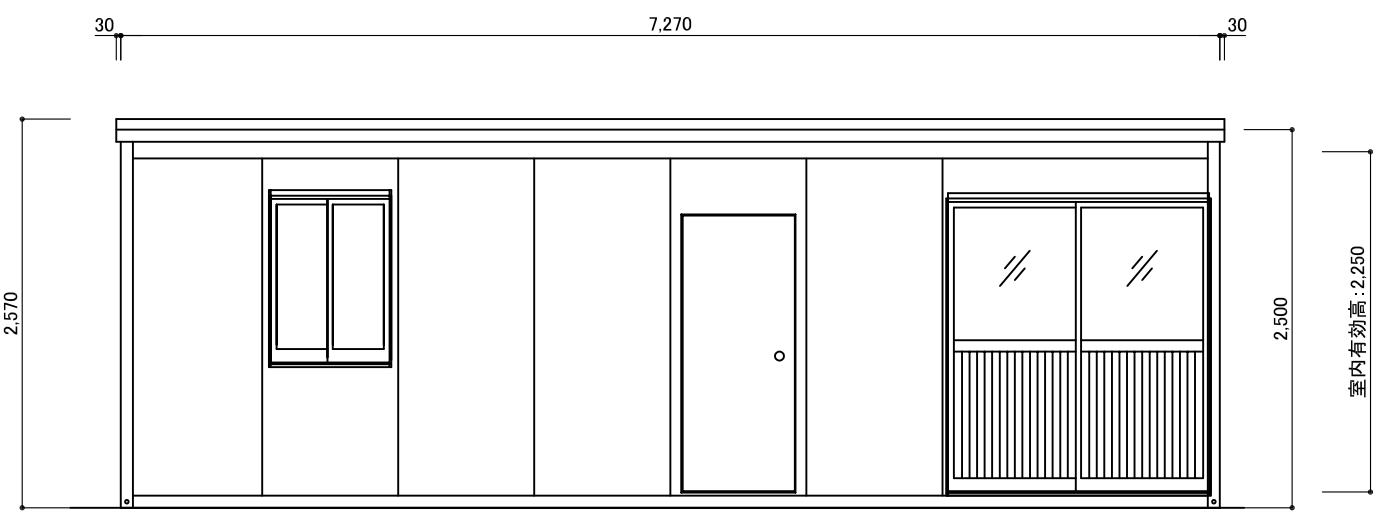
仕様・構造	
構造	軽量形鋼 t=1.6~2.3
屋根	溶融亜鉛鋼板t=0.6
壁パネル	断熱パネルt=30 表面カラー鋼板t=0.35
天井パネル	断熱パネルt=20 表面カラー鋼板t=0.35
床	耐水合板t=12mm + パネコートt=12mm(色:イロ)
開口部	ドア フラッシュドア 片開き / アルミサッシ 引違い
窓	アルミサッシ 引違い
換気扇	羽根200φ ウェザーカバー付



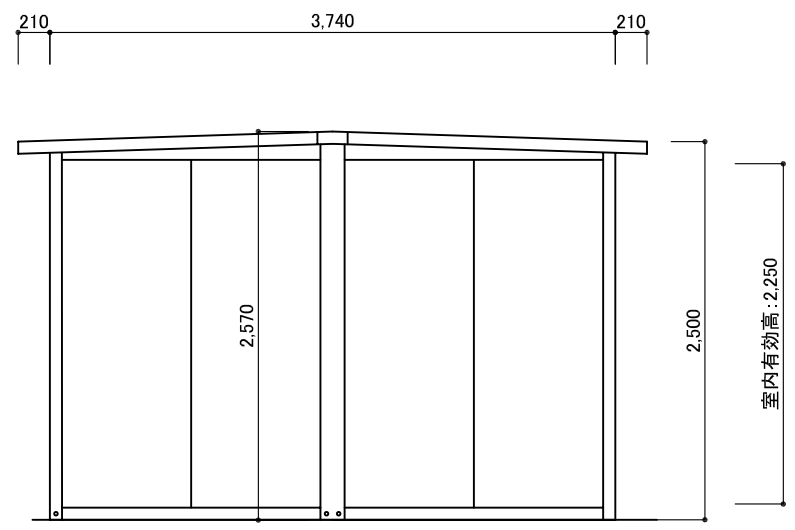
平面図 S:1/50



X1 立面図 S:1/50



Y1 立面図 S:1/50



X2 立面図 S:1/50

訂正事項	作成日	担当	工事名称	図面名称 PH-D(2.0K×4.0K) 平面図・立面図	縮尺	図面番号	御承認印