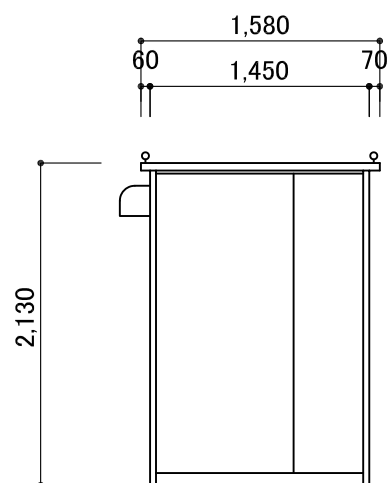
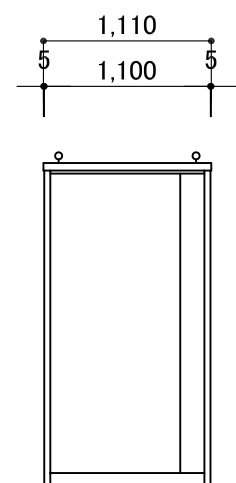


平面図

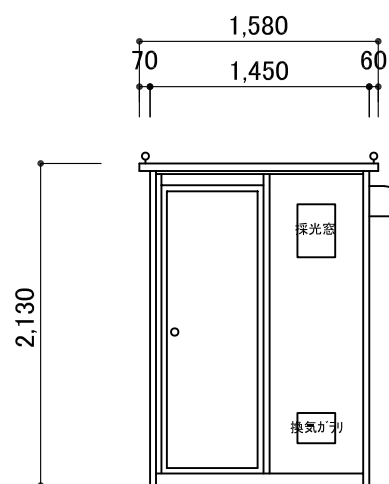
仕様・構造	
構造	軽量形鋼t=1.0~1.6、床根太鋼製@350
壁	断熱パネルt=40 表面カラー鋼板t=0.4
屋根(天井)	断熱パネルt=40 表面カラー鋼板t=0.4
扉(ドア)(窓)	アルミ片開 W600×H1800 採光窓:FRP強化プラスチック
床(フロア)	耐水合板t=12 + アルミ縞鋼板 t=2.5
便器	タンク密結式 洋風便器
手洗器	薄型壁掛 単水栓
照明	照明・スイッチ・コンセント 各1ヶ所
換気	パイプファン100φ
受け棚	奥行230mm
鏡	ショートミラー
ペーパーホルダー	W型 予備棚付き
給水・排水	壁給水 / 壁排水
電源	1次側・2次側 配線接続
オプション品	温水洗浄便座・フィッティングボード



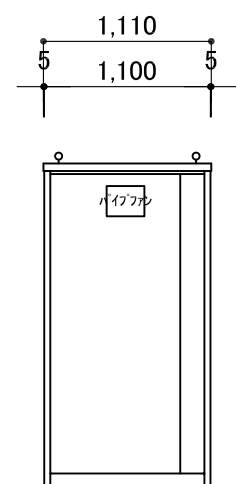
X1 立面図



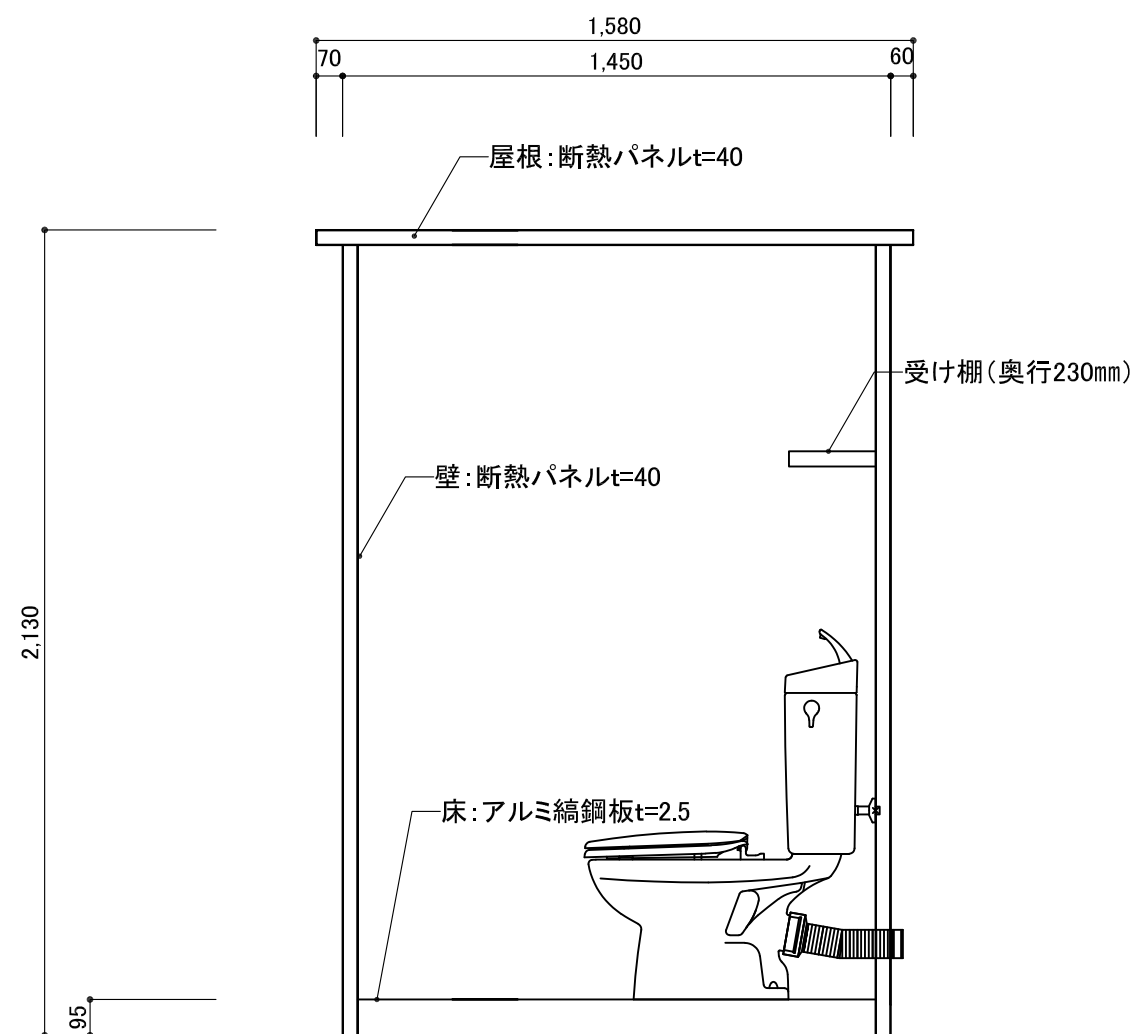
Y2 立面図



X2 立面図



Y1 立面図



矩計図 S:1/20

訂正事項	作成日	担当	工事名称	図面名称	縮尺	図面番号	御承認印
			ブーストイレE	平面図・立面図・矩計図			