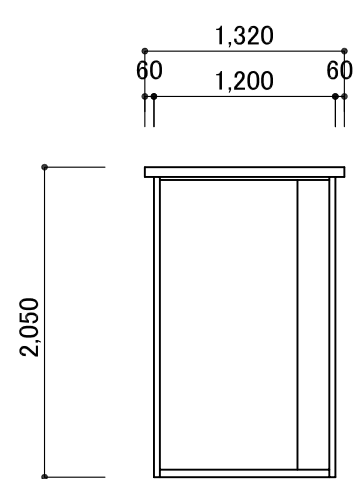
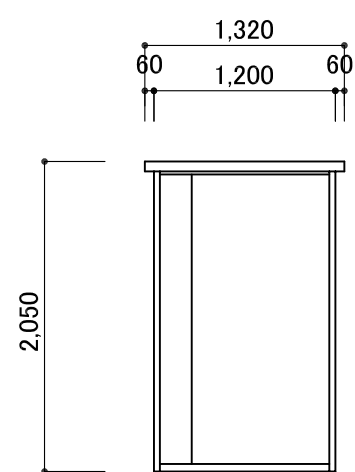


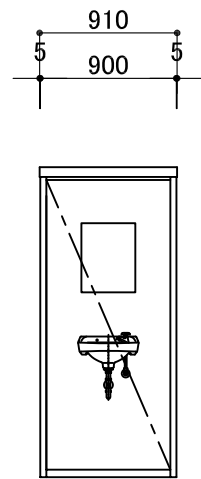
平面図



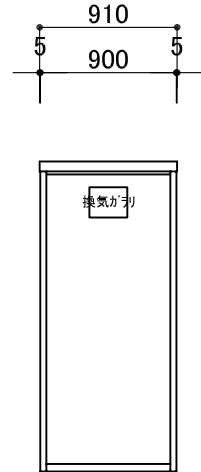
X1 立面図



X2 立面図

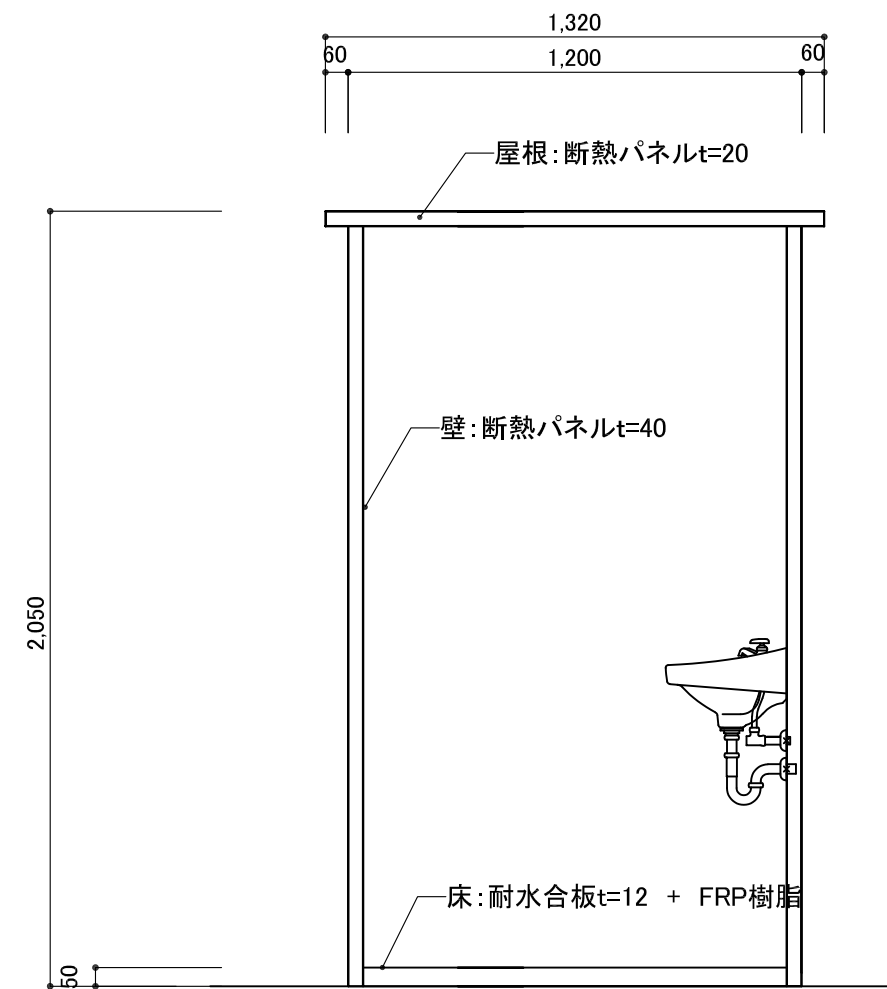


Y2 立面図



Y1 立面図

仕様・構造	
構造	軽量形鋼t=1.0~1.6、床根太鋼製@350
壁	断熱パネルt=40 表面カラー鋼板t=0.4
屋根(天井)	断熱パネルt=20 表面カラー鋼板t=0.4
扉(ドア)	—
床(フロア)	耐水合板t=12 + FRP樹脂
衛生器具	壁掛け手洗器 単水栓 化粧鏡付き
照明	レセップ (電球付)
換気	換気ガラリ
ペーパーホルダー	—
給水・排水	壁給水 / 壁排水
電源	別途



矩計図 S:1/20

訂正事項	作成日	担当	工事名称	図面名称	縮尺	図面番号	御承認印
			MT-L	平面図・立面図・矩計図			