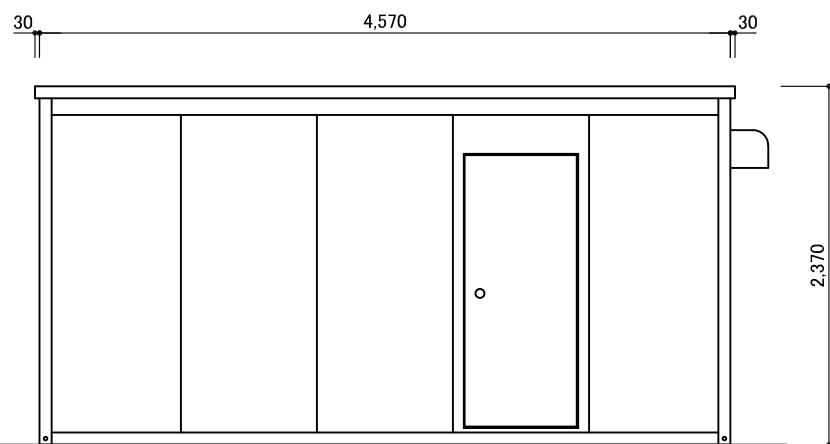
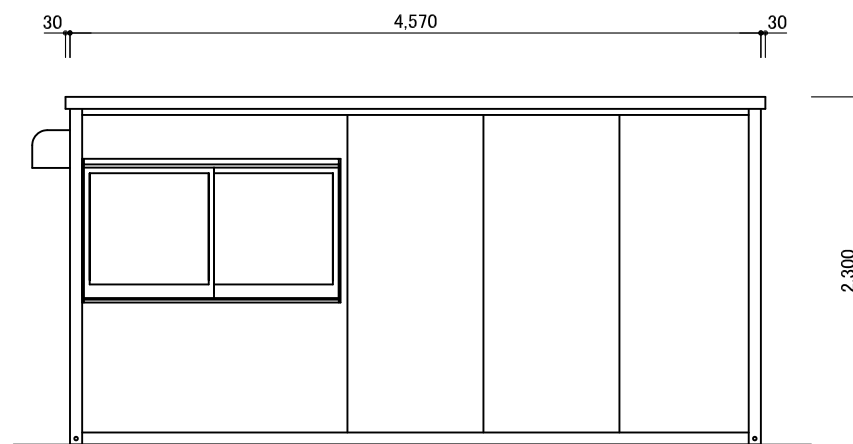


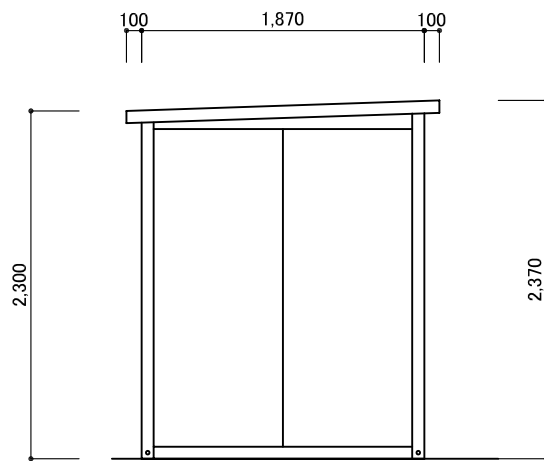
平面図 S:1/50



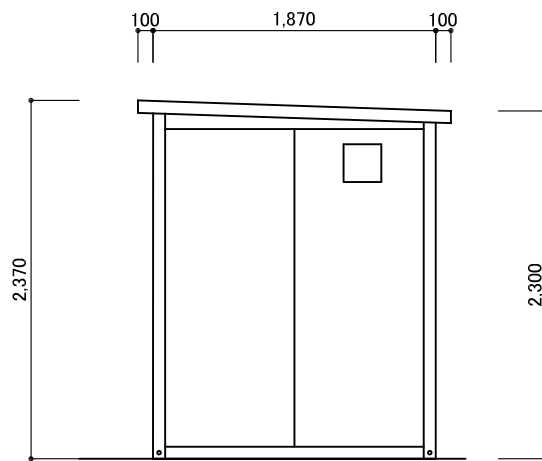
Y1 立面図 S:1/50



Y2 立面図 S:1/50

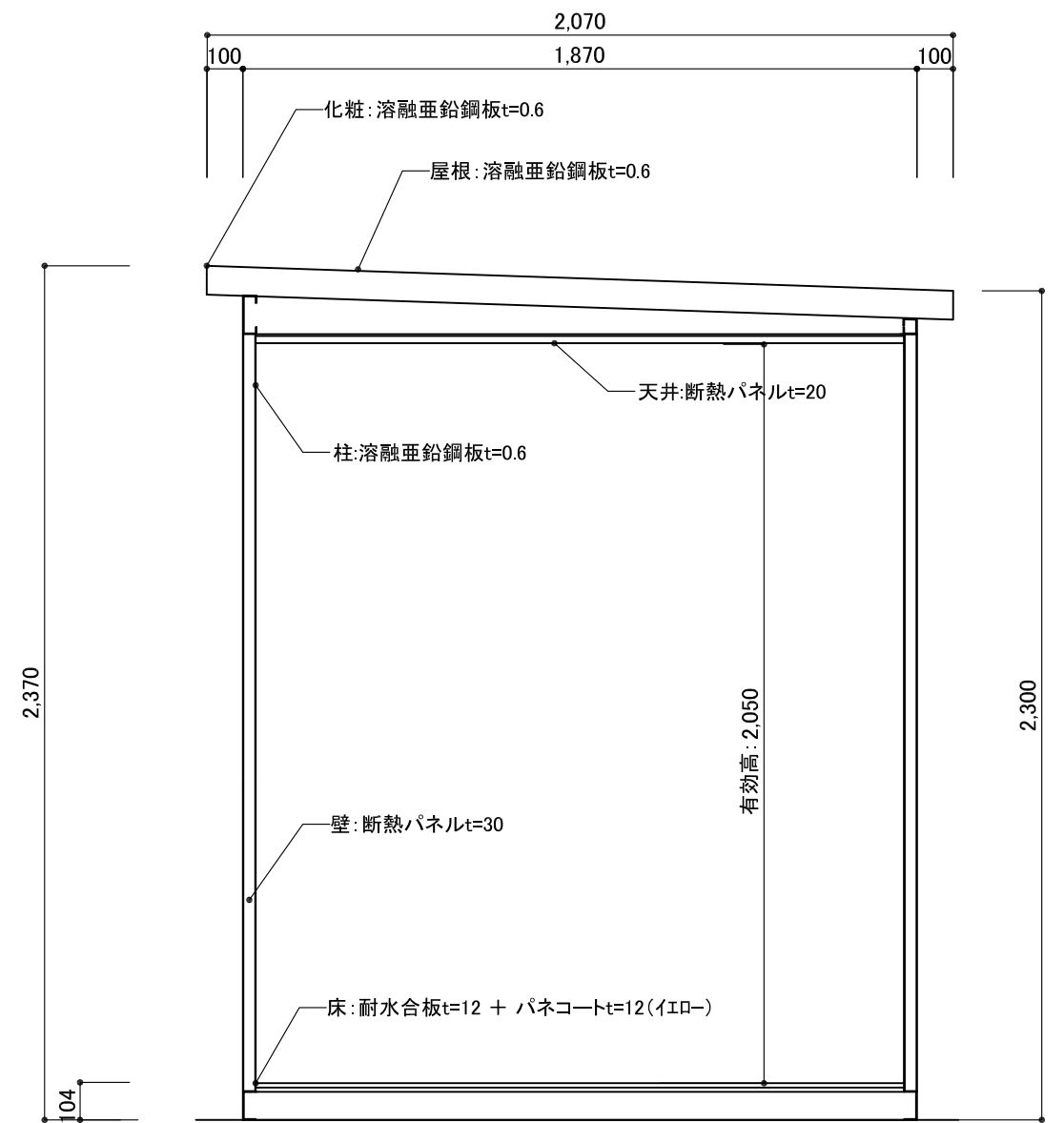


X1 立面図 S:1/50



X2 立面図 S:1/50

仕様・構造	
構造	軽量形鋼 t=1.6~2.3
屋根	溶融亜鉛鋼板t=0.6
壁パネル	断熱パネルt=30 表面カラー鋼板t=0.35t
天井パネル	断熱パネルt=20 表面カラー鋼板t=0.35t
床	耐水合板t=12mm + パネコートt=12mm(イロ-)
開口部 ドア	フラッシュドア 片開き
窓	アルミサッシ 引違い (透明ガラス)
換気扇	羽根200φ ウェザーカバー付



矩計図 S:1/20

訂正事項	作成日	担当	工事名称	図面名称	縮尺	図面番号	御承認印
			PH-D(1.0K×2.5K) ※底切り詰め	平面図・立面図・矩計図			