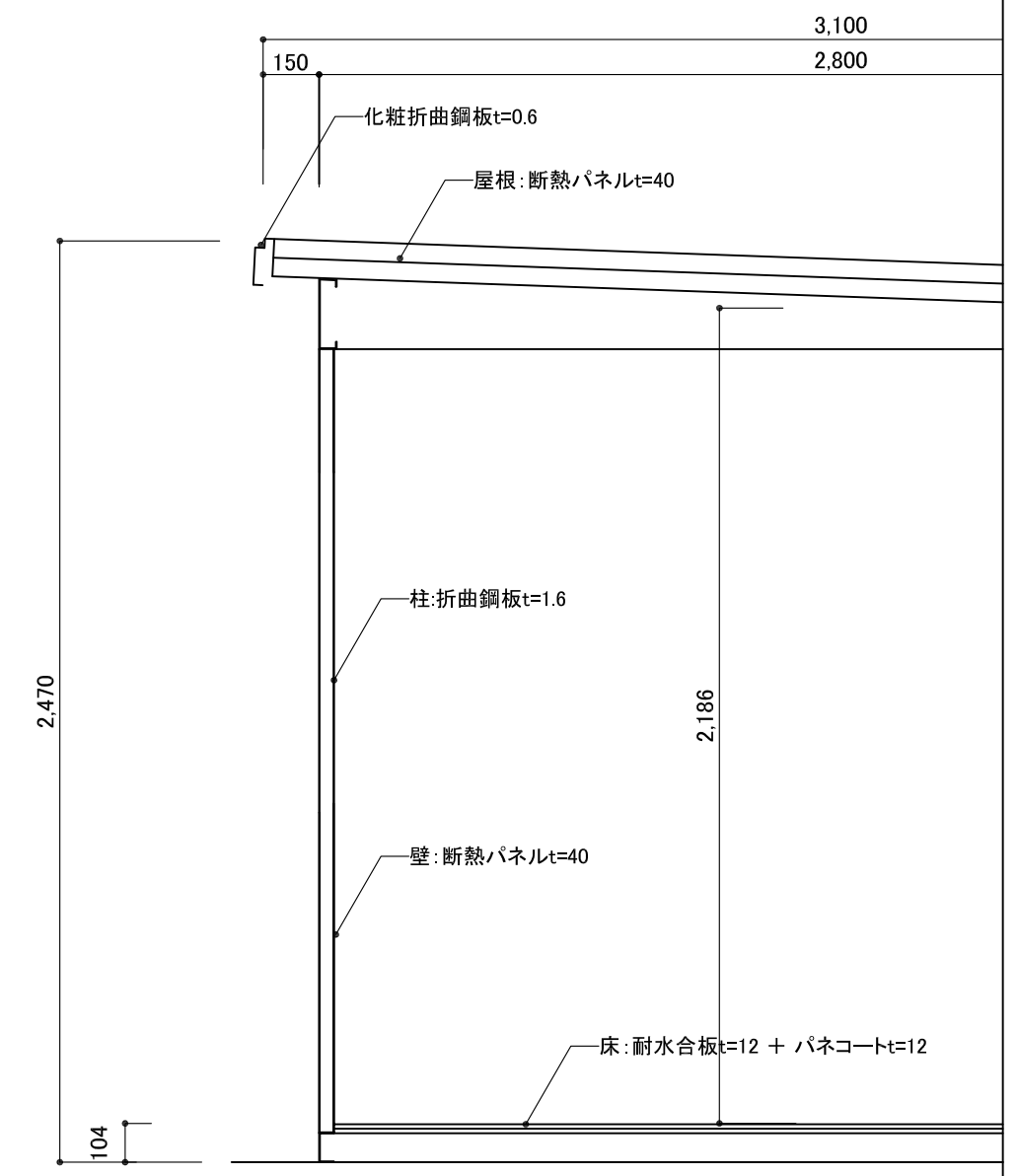
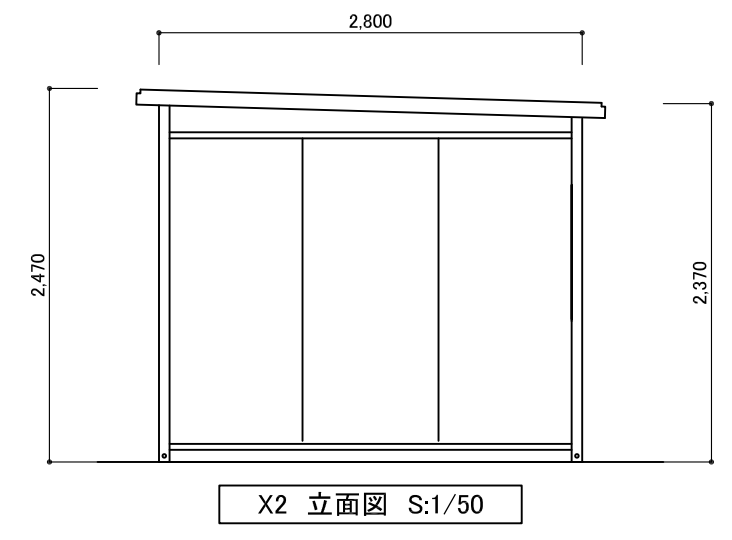
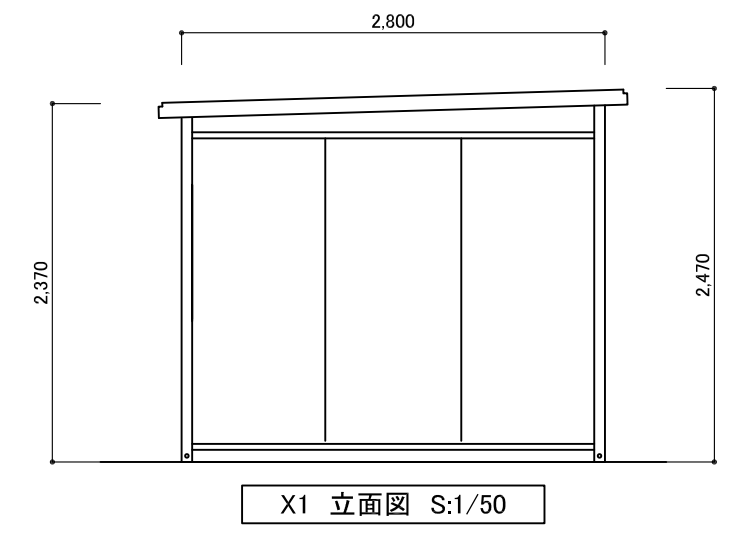
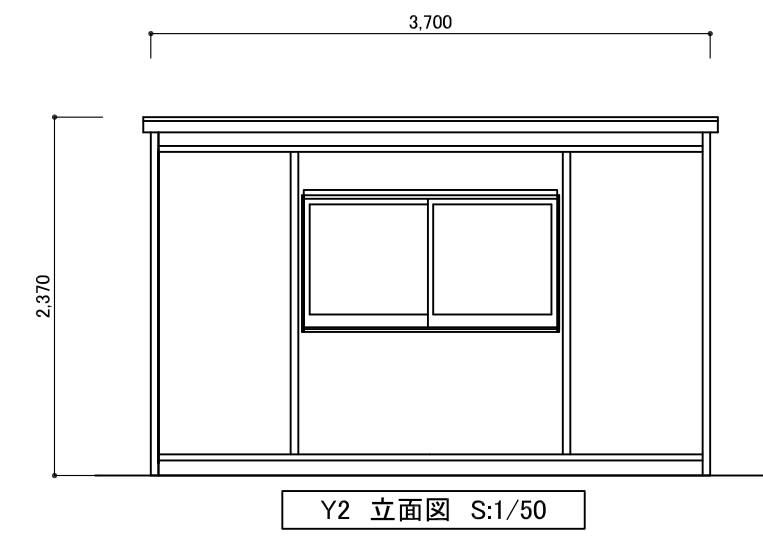
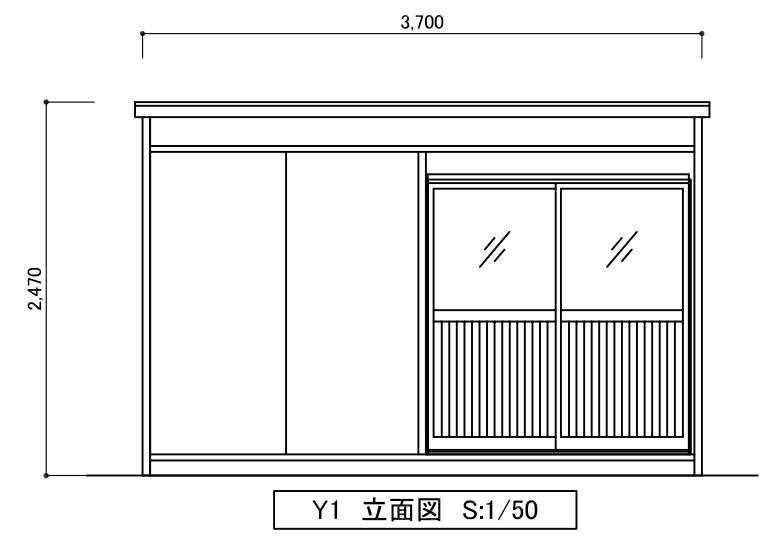
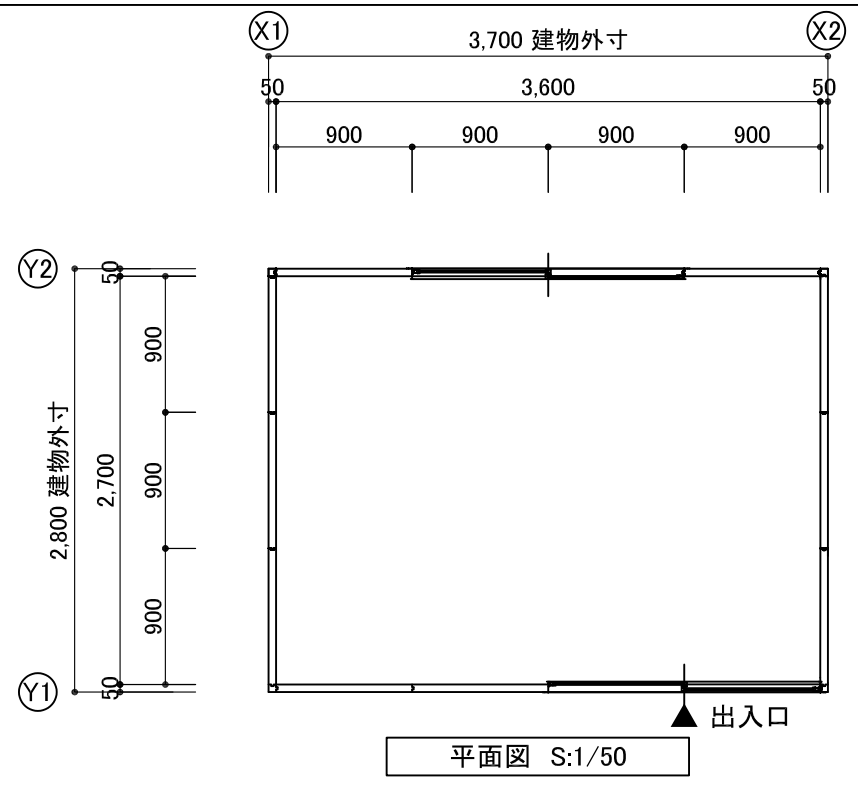


仕様・構造	中古品
構造	軽量形鋼 t=1.6~2.3
屋根・壁パネル	断熱パネルt=40 表面カラー鋼板t=0.4
床	耐水合板t=12 + パネコートt=12
開口部 ドア	アルミサッシ 引違い
窓	アルミサッシ 引違い



訂正事項	作成日	担当	工事名称	図面名称 MR(1.5K×2.0K) 平面図・立面図・矩計図	縮尺	図面番号	御承認印