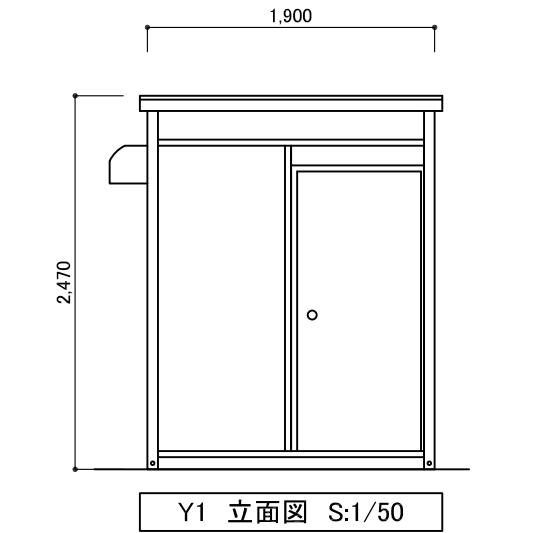
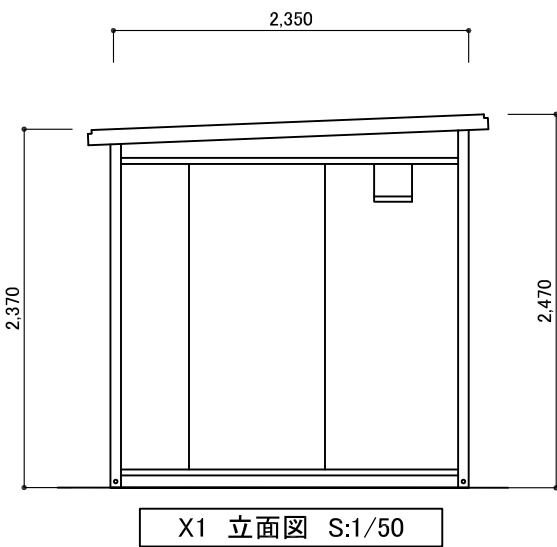


平面図 S:1/50

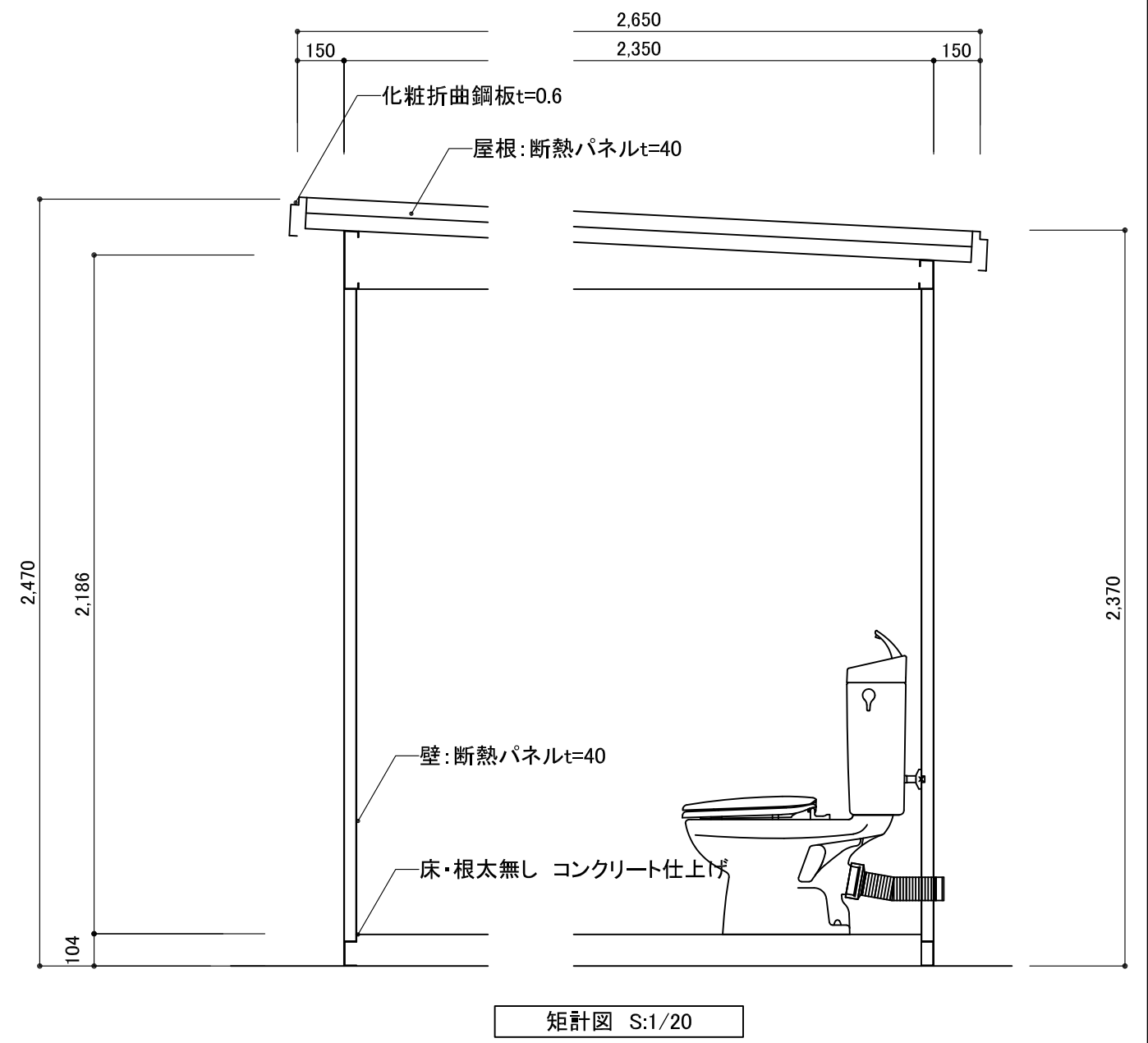


Y1 立面図 S:1/50



X1 立面図 S:1/50

仕様・構造	
構造	軽量形鋼 t=1.6~2.3
屋根・壁パネル	断熱パネルt=40 表面カラー鋼板t=0.4 硬質ウレタンフォーム充填
床	床、根太無し (土間コンクリート仕上げ)
開口部	ドア フラッシュドア 片開き
窓	—
衛生器具 (壁給排水)	洋風大便器 密結式タンク 手洗器 平付 単水栓
ペーパーホルダー	受W型 受棚付
換気扇	羽根200φ ウェザーカバー付



矩計図 S:1/20

訂正事項	作成日	担当	工事名称	図面名称	縮尺	図面番号	御承認印
			集合トイレDonDon (1.25k×1.0k)	平面図・立面図・矩計図			