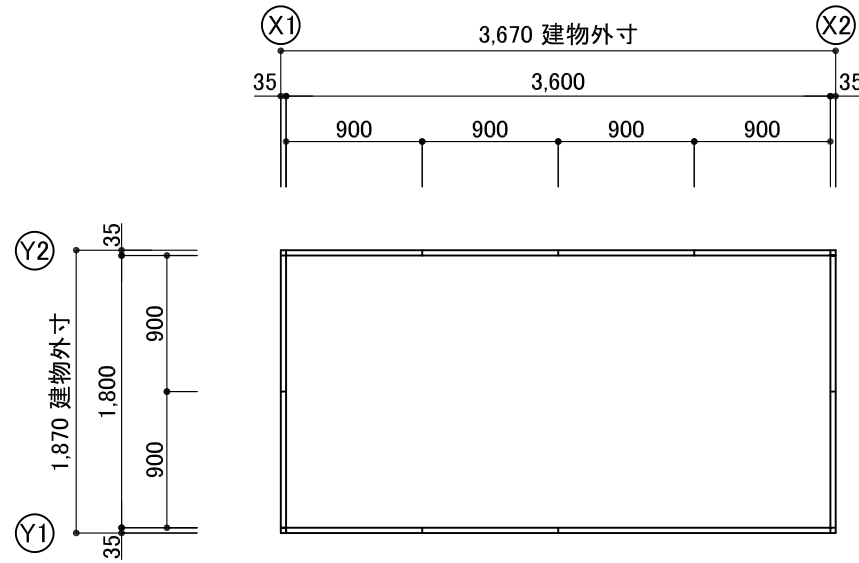
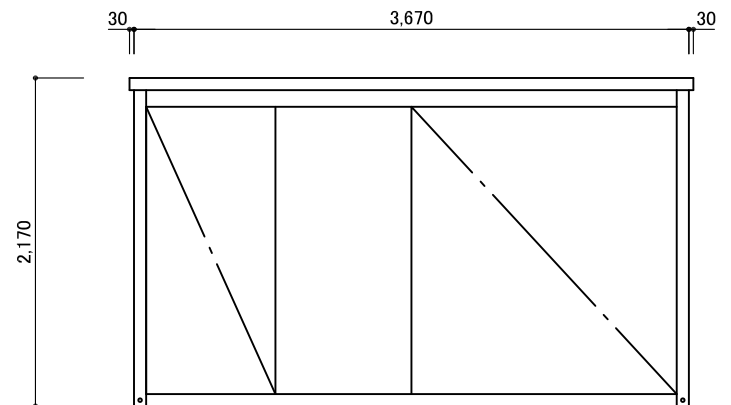


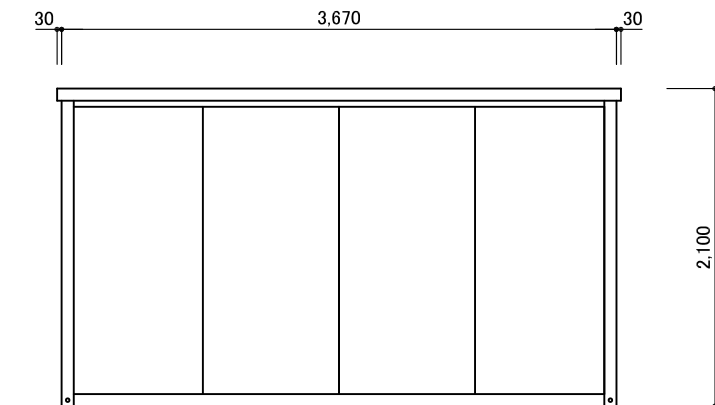
仕様・構造	中古品
構造	軽量形鋼 t=1.6~2.3
屋根・壁パネル	溶融亜鉛鋼板t=0.6
床	パネコート(イロ-) t=12mm
開口部	---
ドア	---
窓	---
換気扇	---



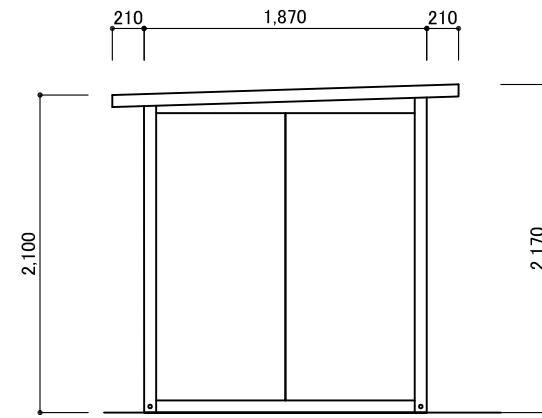
平面図 S:1/50



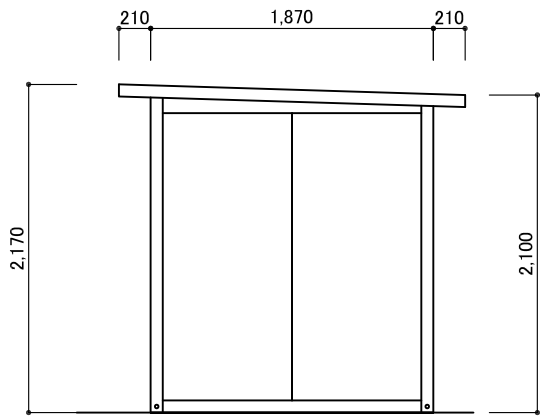
Y1 立面図 S:1/50



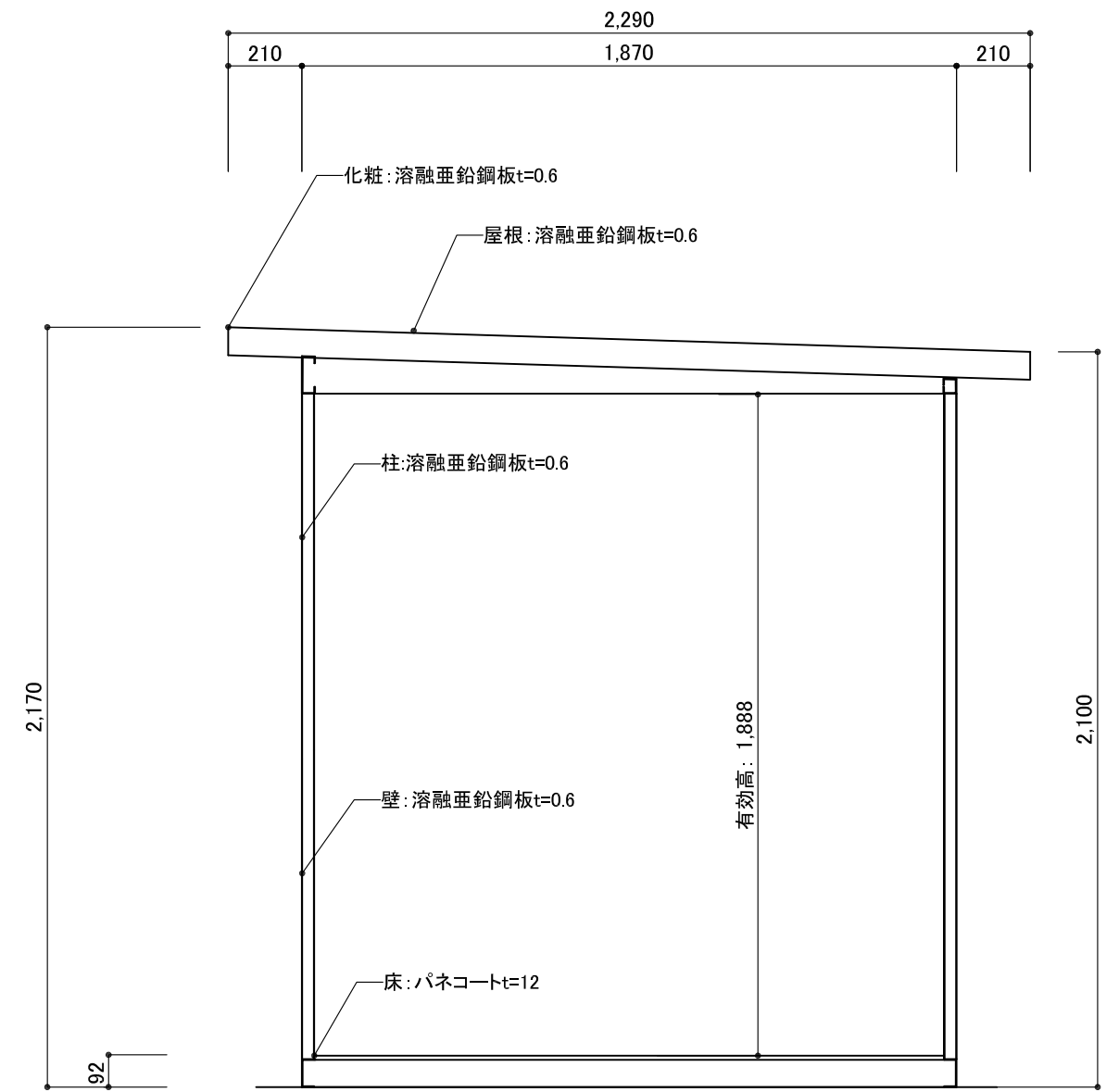
Y2 立面図 S:1/50



X1 立面図 S:1/50



X2 立面図 S:1/50



矩計図 S:1/20

訂正事項	作成日	担当	工事名称	図面名称	縮尺	図面番号	御承認印
			OKL(1.0K × 2.0K)	平面図・立面図・矩計図			