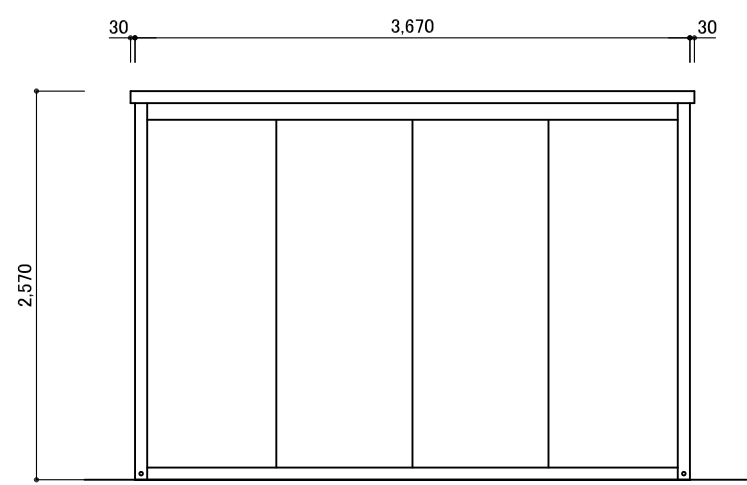
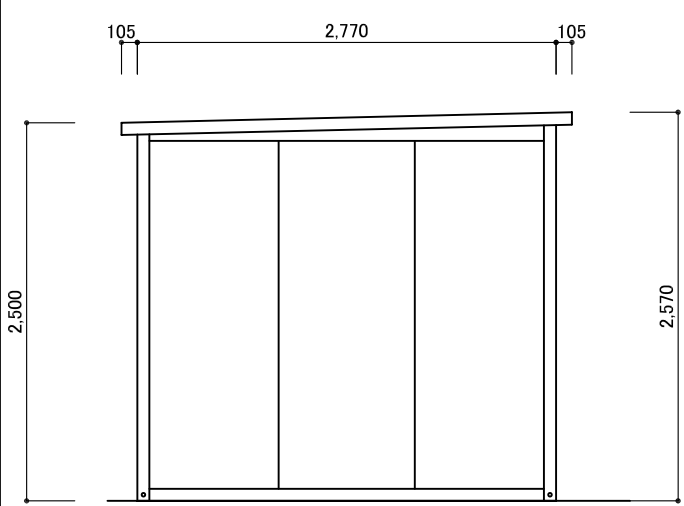


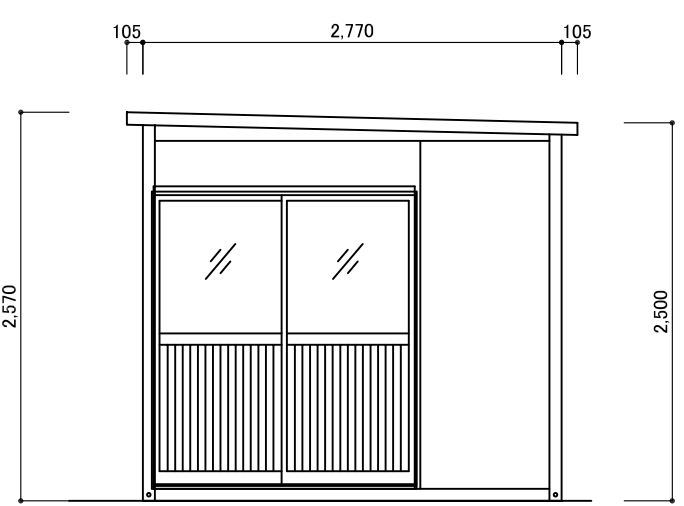
平面図 S:1/50



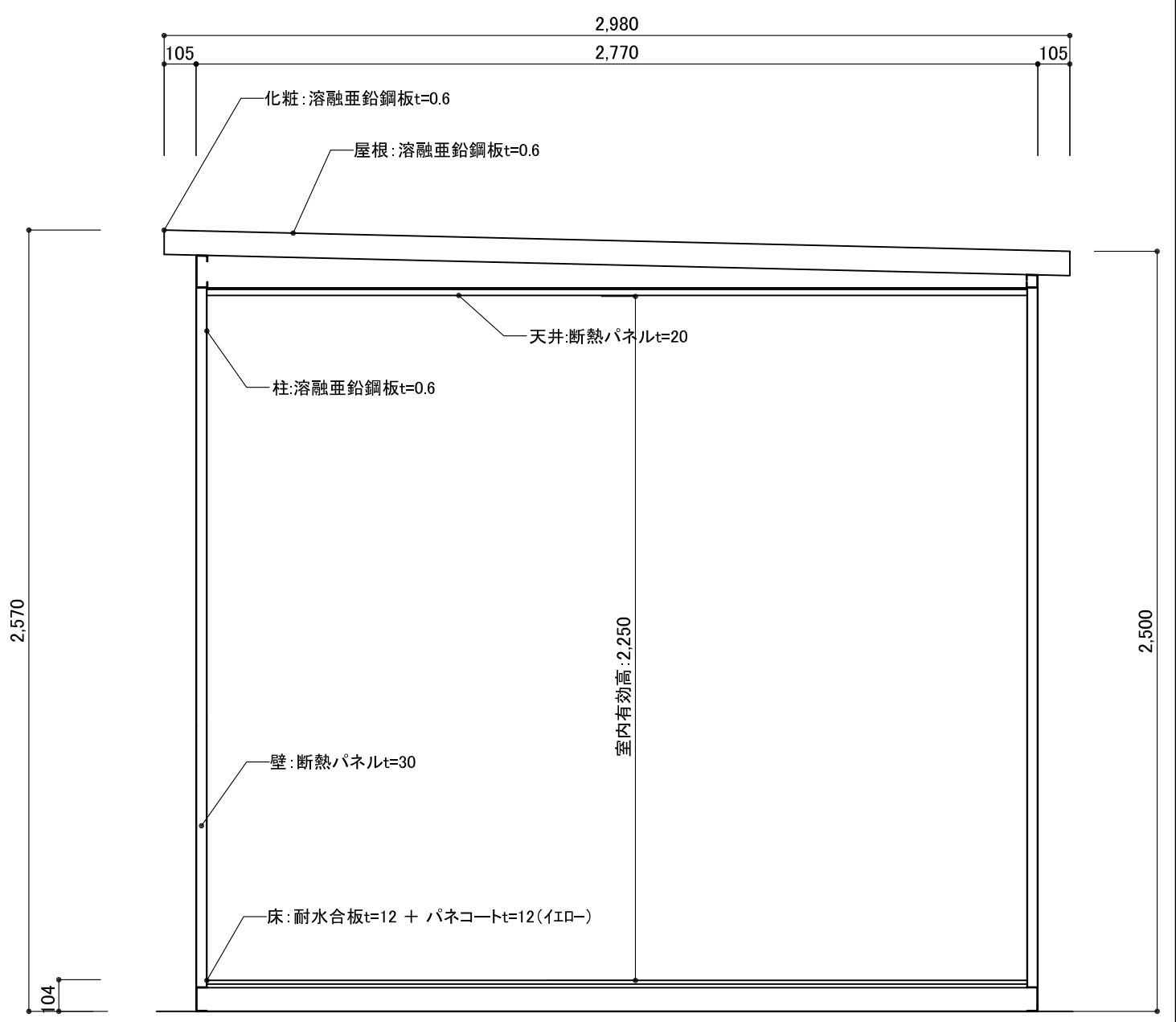
Y1 立面図 S:1/50



X1 立面図 S:1/50



X2 立面図 S:1/50



矩計図 S:1/20

仕様・構造	新品
構造	軽量形鋼 t=1.6~2.3
屋根	溶融亜鉛鋼板 t=0.6
壁パネル	断熱パネル t=30 表面カラー鋼板 t=0.35
天井パネル	断熱パネル t=20 表面カラー鋼板 t=0.35
床	耐水合板 t=12mm + パネコート t=12mm (イロ-
開口部	アルミサッシ 引違い (透明ガラス/パネル)
窓	---
換気扇	---

※建具数・位置 レイアウト変更可能

訂正事項	作成日	担当	工事名称	図面名称 PH-D (1.5K × 2.0K) 平面図・立面図・矩計図	縮尺	図面番号	御承認印