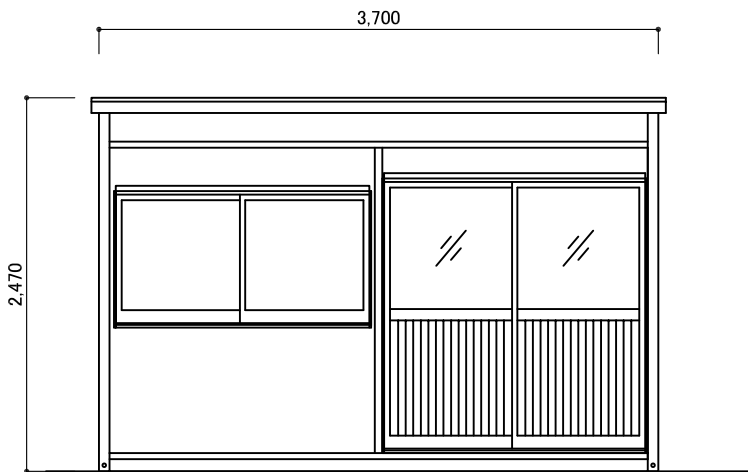
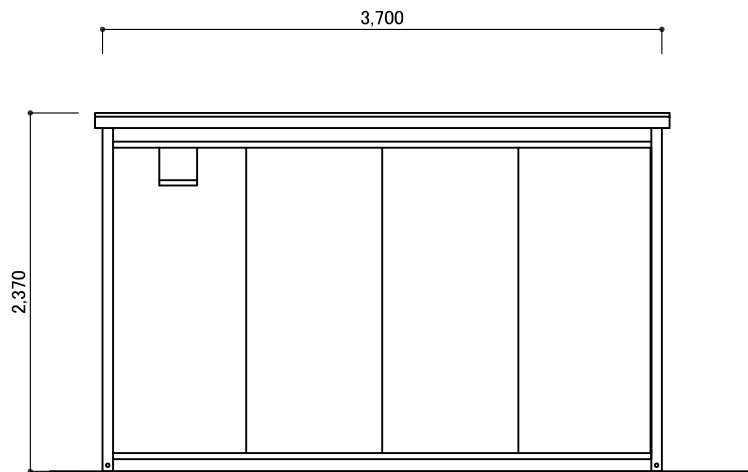


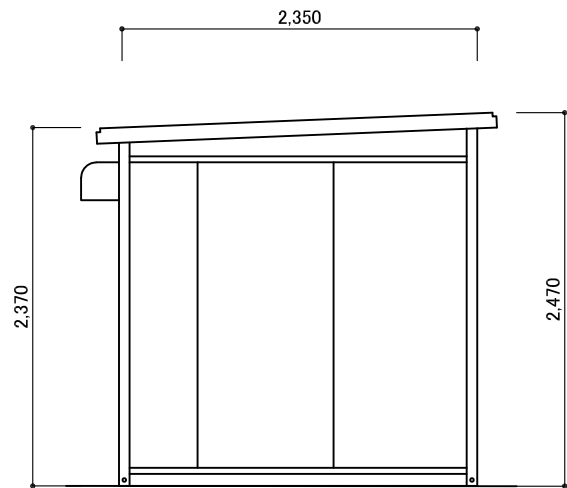
平面図 S:1/50



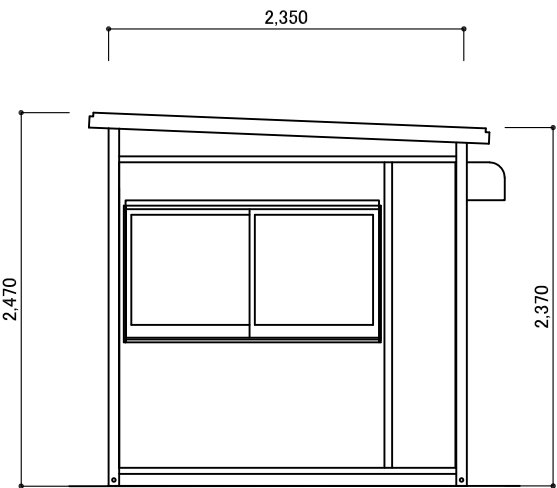
Y1 立面図 S:1/50



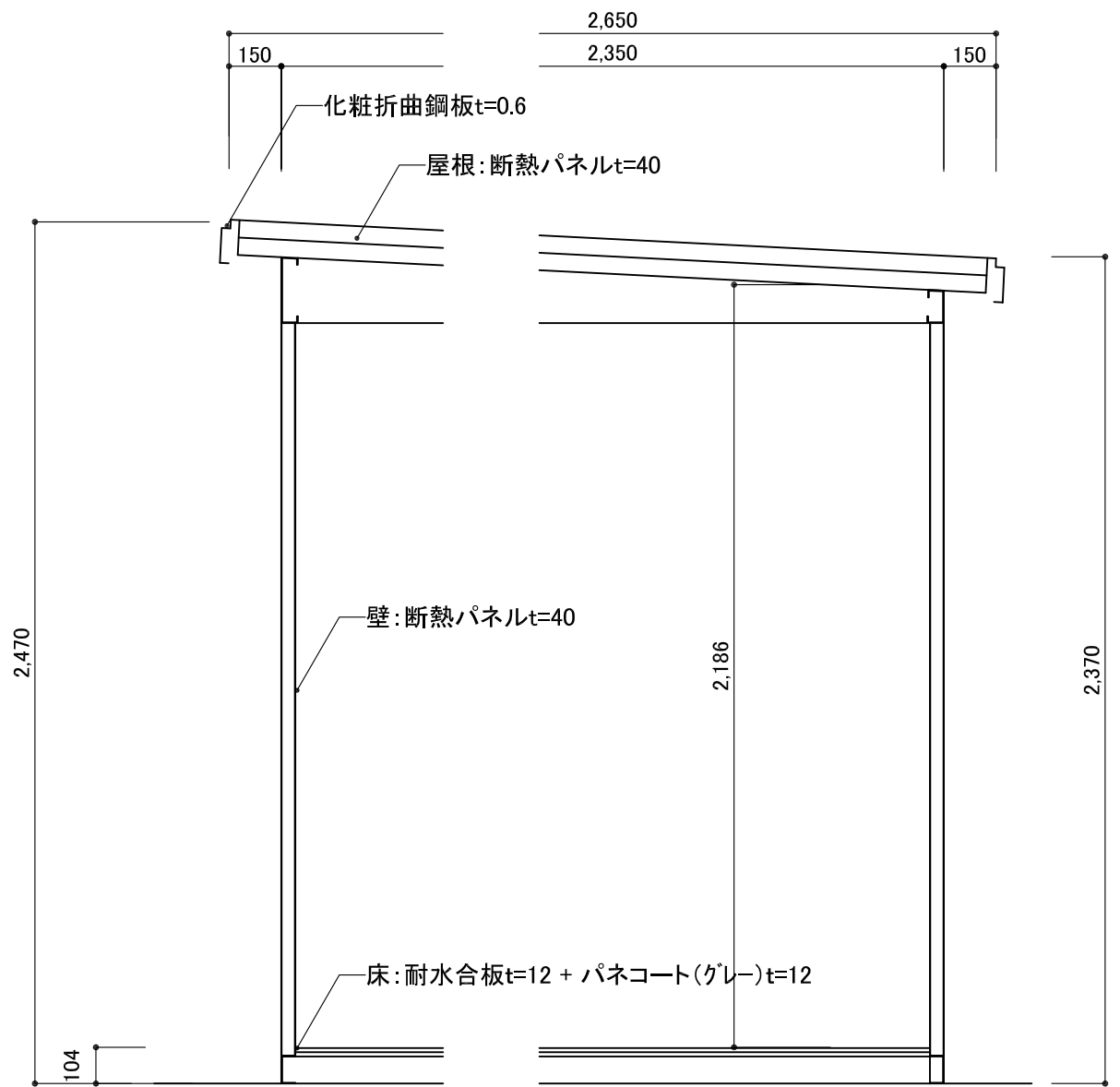
Y2 立面図 S:1/50



X1 立面図 S:1/50



X2 立面図 S:1/50



矩計図 S:1/20

| | |
|---------|-------------------------------------|
| 仕様・構造 | 中古品 |
| 構造 | 軽量形鋼 t=1.6~2.3 |
| 屋根・壁パネル | 断熱パネルt=40 表面カラー鋼板t=0.4 硬質ウレタンフォーム充填 |
| 床 | 耐水合板t=12 + パネコート(グレー)t=12 |
| 開口部 | ドア アルミサッシ 引違い |
| 窓 | アルミサッシ 引違い |
| 換気扇 | 羽根200φ ウェザーカバー付 |

| | | | | | | | |
|------|-----|----|-------------------|-------------|----|------|------|
| 訂正事項 | 作成日 | 担当 | 工事名称 | 図面名称 | 縮尺 | 図面番号 | 御承認印 |
| | | | MR (1.25K × 2.0K) | 平面図・立面図・矩計図 | | | |