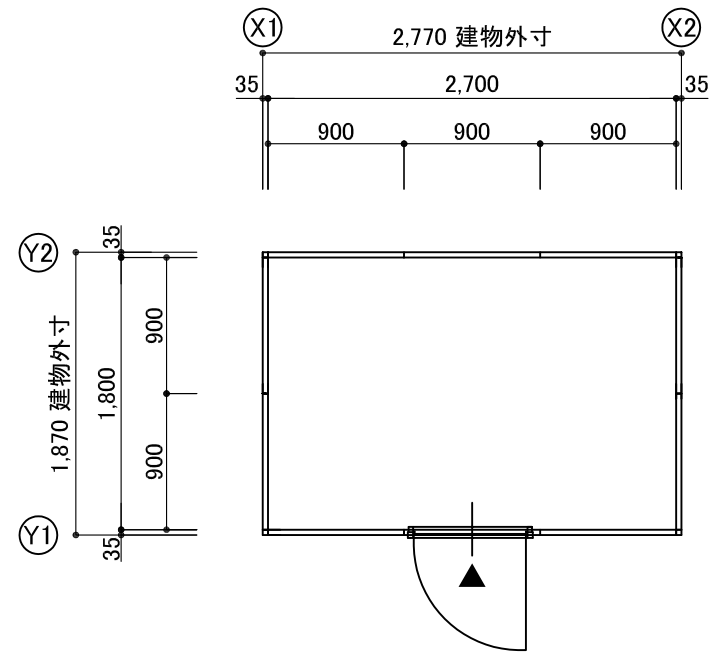
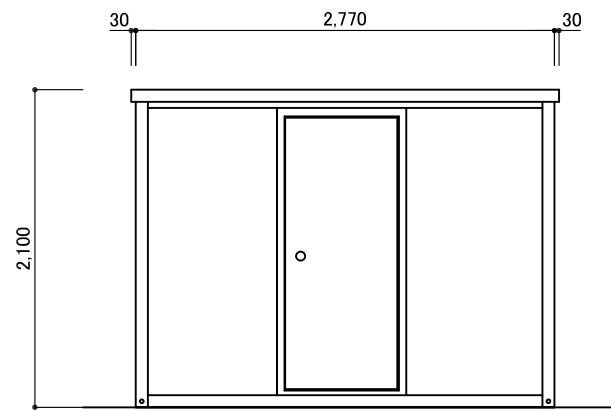


| | |
|---------|----------------|
| 仕様・構造 | 中古品 |
| 構造 | 軽量形鋼 t=1.6~2.3 |
| 屋根・壁パネル | 溶融亜鉛鋼板t=0.6 |
| 床 | パネコート t=12mm |
| 開口部 | ドア |
| | スチール製ドア 片開き |
| | 窓 |
| | --- |
| | 換気扇 |
| | --- |

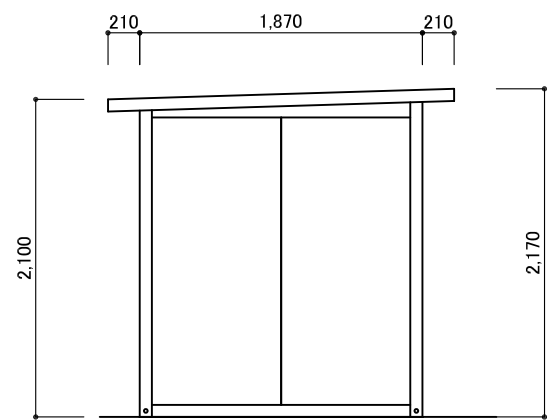
※建具数・位置 レイアウト変更可能



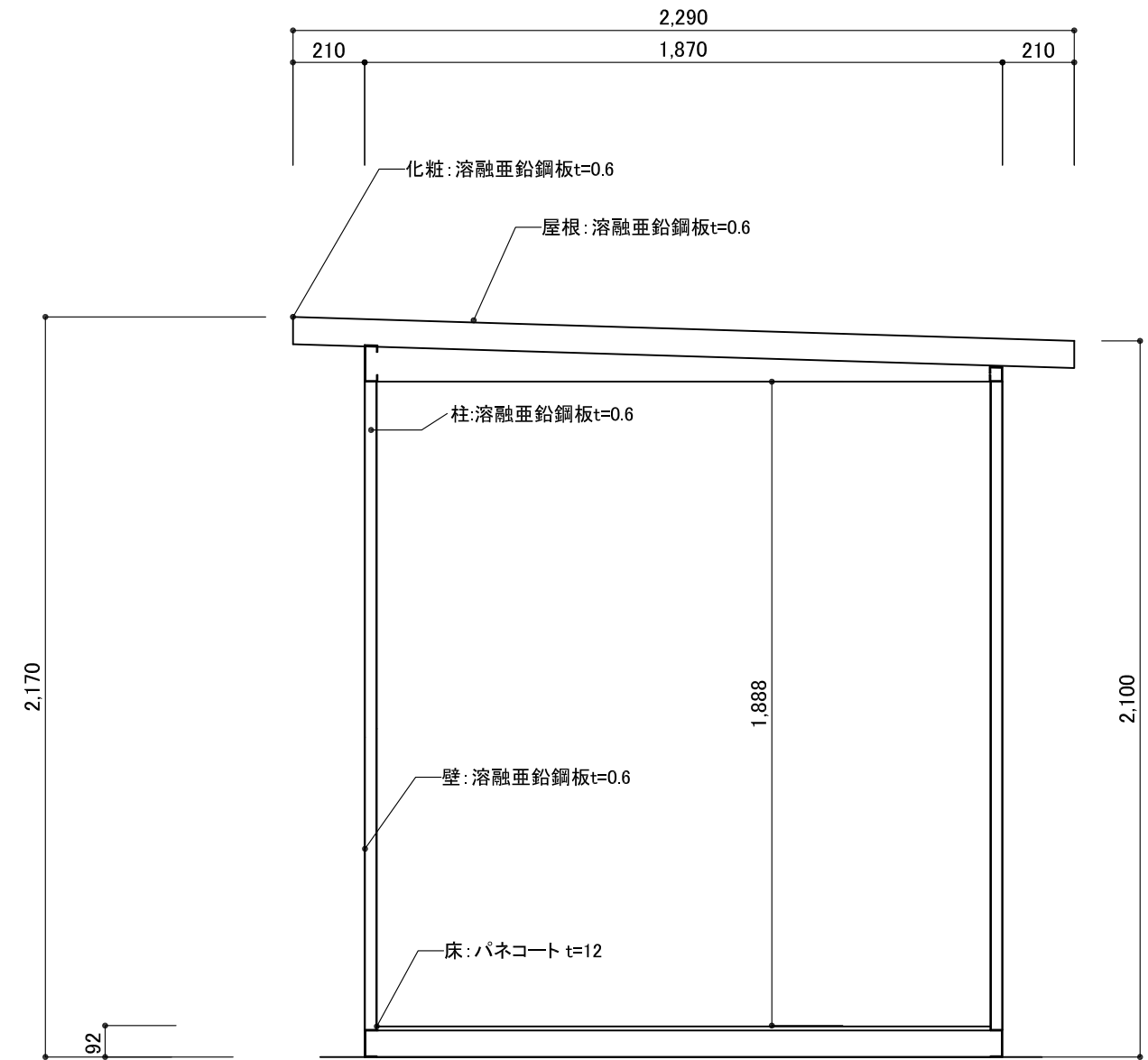
平面図 S:1/50



Y1 立面図 S:1/50



X2 立面図 S:1/50



矩計図 S:1/20

| | | | | | | | |
|------|-----|----|------|---|----|------|------|
| 訂正事項 | 作成日 | 担当 | 工事名称 | 図面名称 OKL(1.0k × 1.5k) 平面図・立面図・矩計図 | 縮尺 | 図面番号 | 御承認印 |
| | | | | | | | |