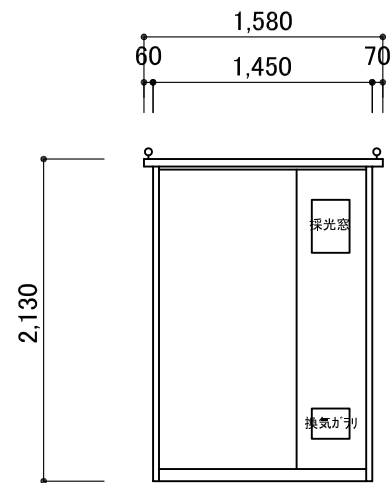
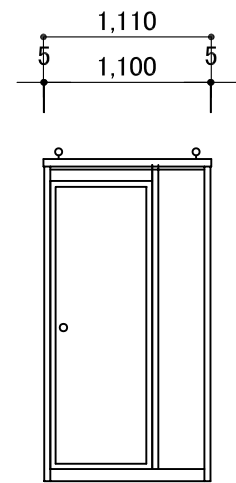


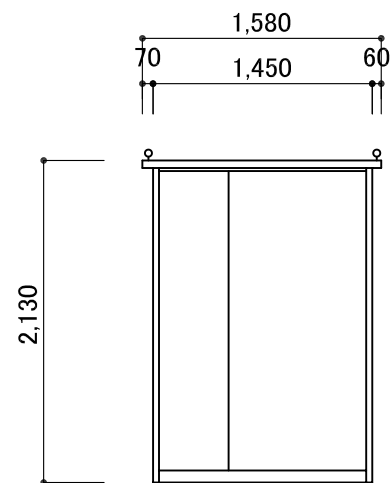
平面図



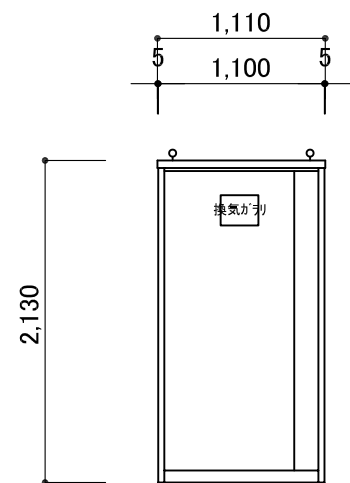
X1 立面図



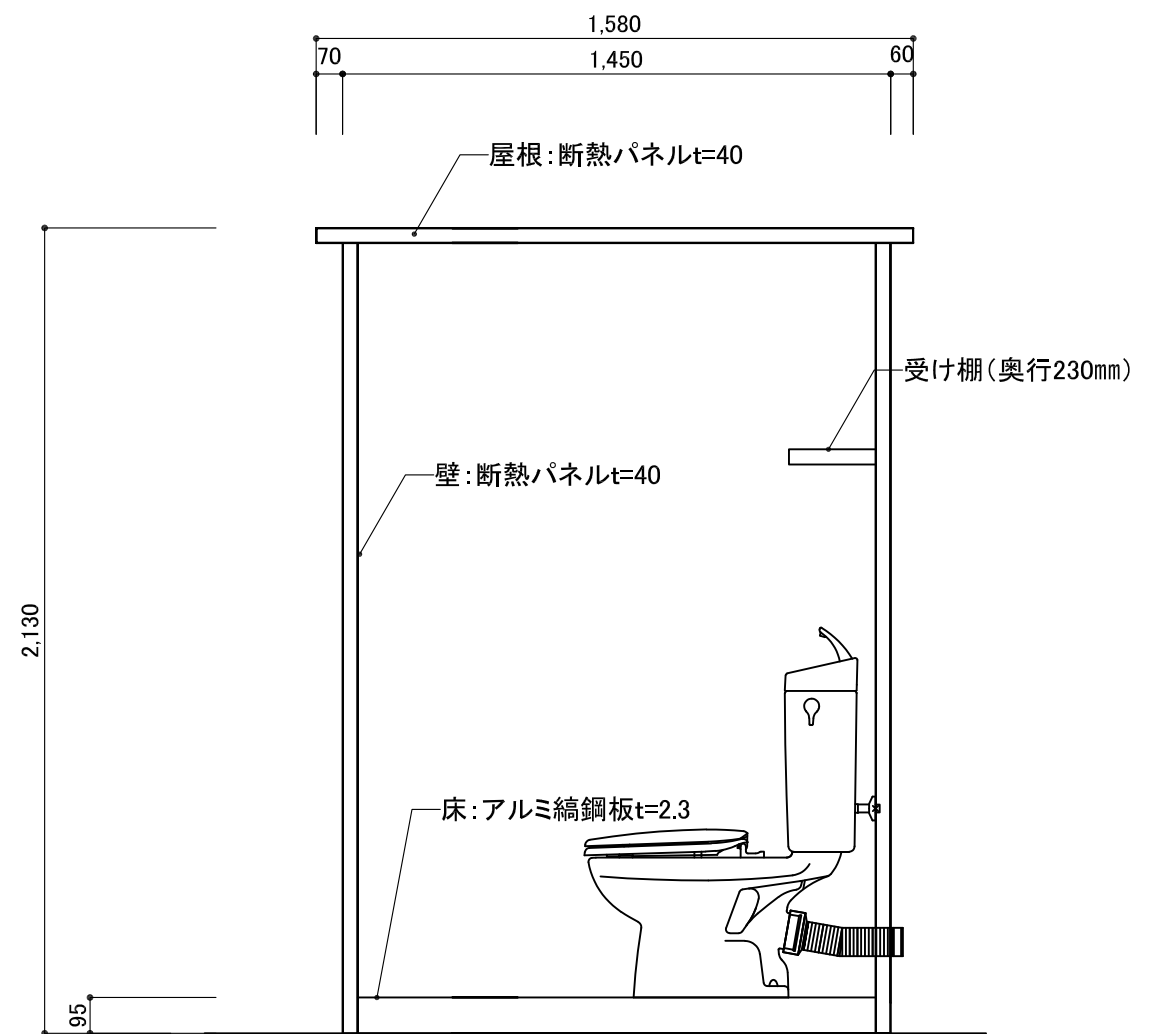
Y2 立面図



X2 立面図



Y1 立面図



矩計図 S:1/20

|          |                                  |
|----------|----------------------------------|
| 仕様・構造    |                                  |
| 構造       | 軽量形鋼t=1.0~1.6、床根太鋼製@350          |
| 壁        | 断熱パネルt=40 表面カラー鋼板t=0.4           |
| 屋根(天井)   | 断熱パネルt=40 表面カラー鋼板t=0.4           |
| 扉(ドア)(窓) | アルミ片開 W600×H1800 採光窓:FRP強化プラスチック |
| 床(フロア)   | 耐水合板t=12 + アルミ縞鋼板 t=2.3          |
| 便器       | タンク密結式 洋風便器                      |
| 手洗器      | 薄型壁掛 単水栓                         |
| 照明       | —                                |
| 換気       | 換気ガリ                             |
| 受け棚      | 奥行230mm                          |
| 鏡        | ショートミラー                          |
| ペーパーホルダー | W型 予備棚付き                         |
| 給水・排水    | 壁給水 / 壁排水                        |
|          |                                  |
|          |                                  |

|      |     |    |        |             |    |      |      |
|------|-----|----|--------|-------------|----|------|------|
| 訂正事項 | 作成日 | 担当 | 工事名称   | 図面名称        | 縮尺 | 図面番号 | 御承認印 |
|      |     |    | ブーストイレ | 平面図・立面図・矩計図 |    |      |      |