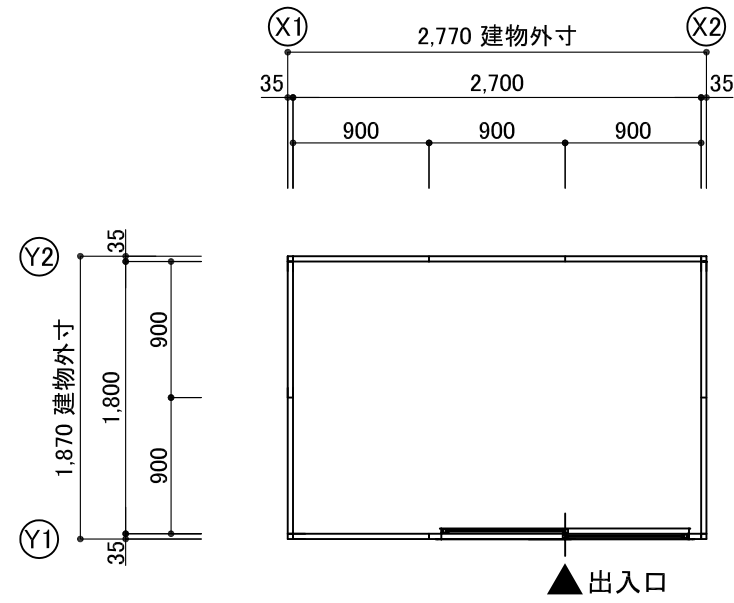
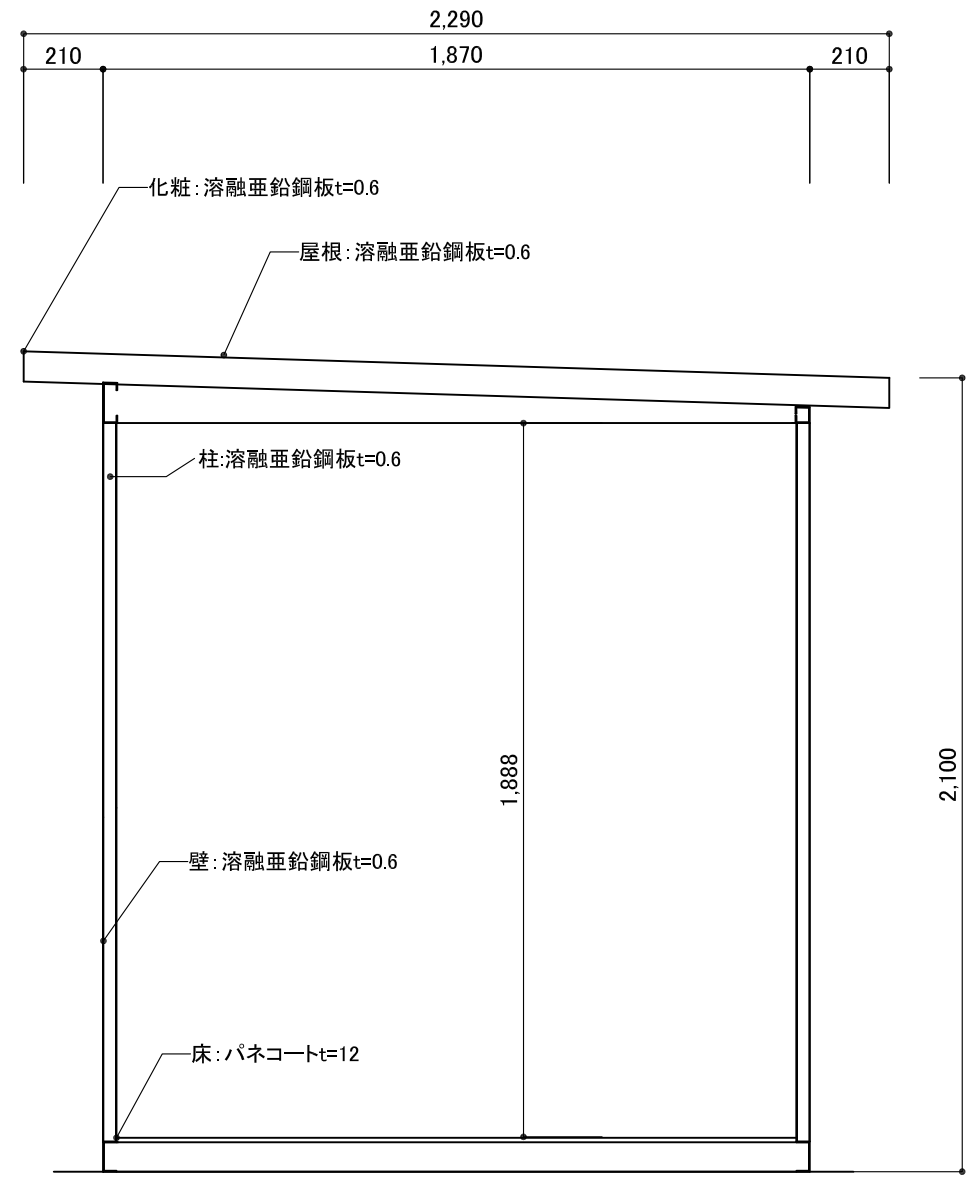


仕様・構造	中古品
構造	軽量形鋼 t=1.6~2.3
屋根・壁パネル	溶融亜鉛鋼板t=0.6
床	パネコートt=12
引違戸	アルミサッシ 引違い (透明ガラス/パネル)
窓	---

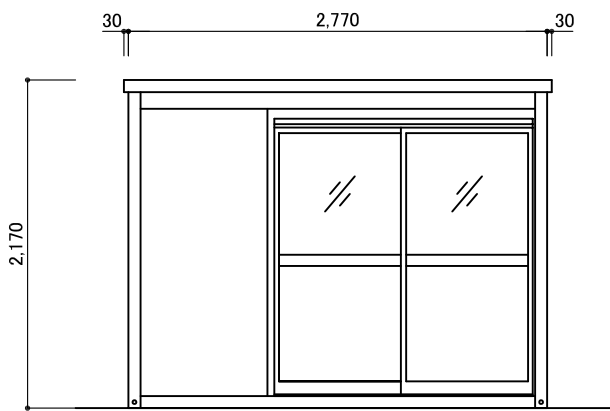
※建具数・位置 レイアウト変更可能



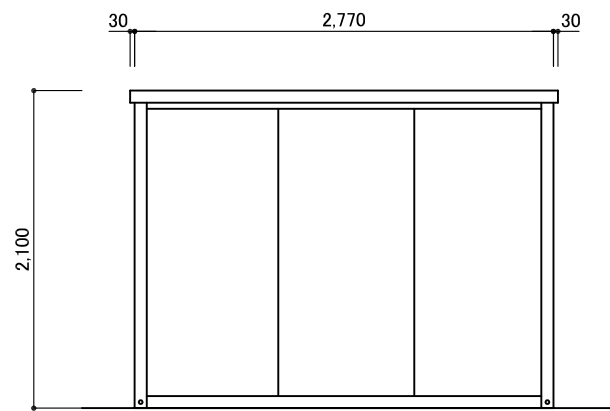
平面図 S:1/50



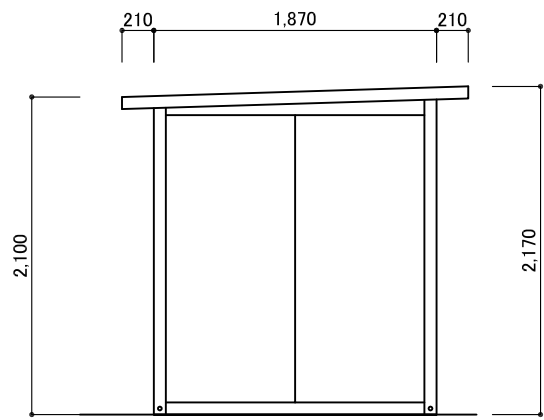
矩計図 S:1/20



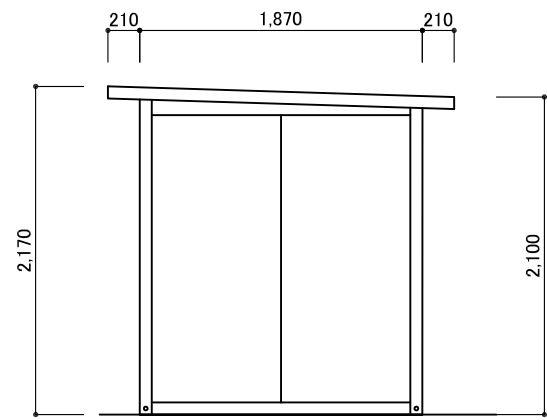
Y1 立面図 S:1/50



Y2 立面図 S:1/50



X1 立面図 S:1/50



X2 立面図 S:1/50

訂正事項	作成日	担当	工事名称	図面名称 OKL(1.0k × 1.5k) 平面図・立面図・矩計図	縮尺	図面番号	御承認印