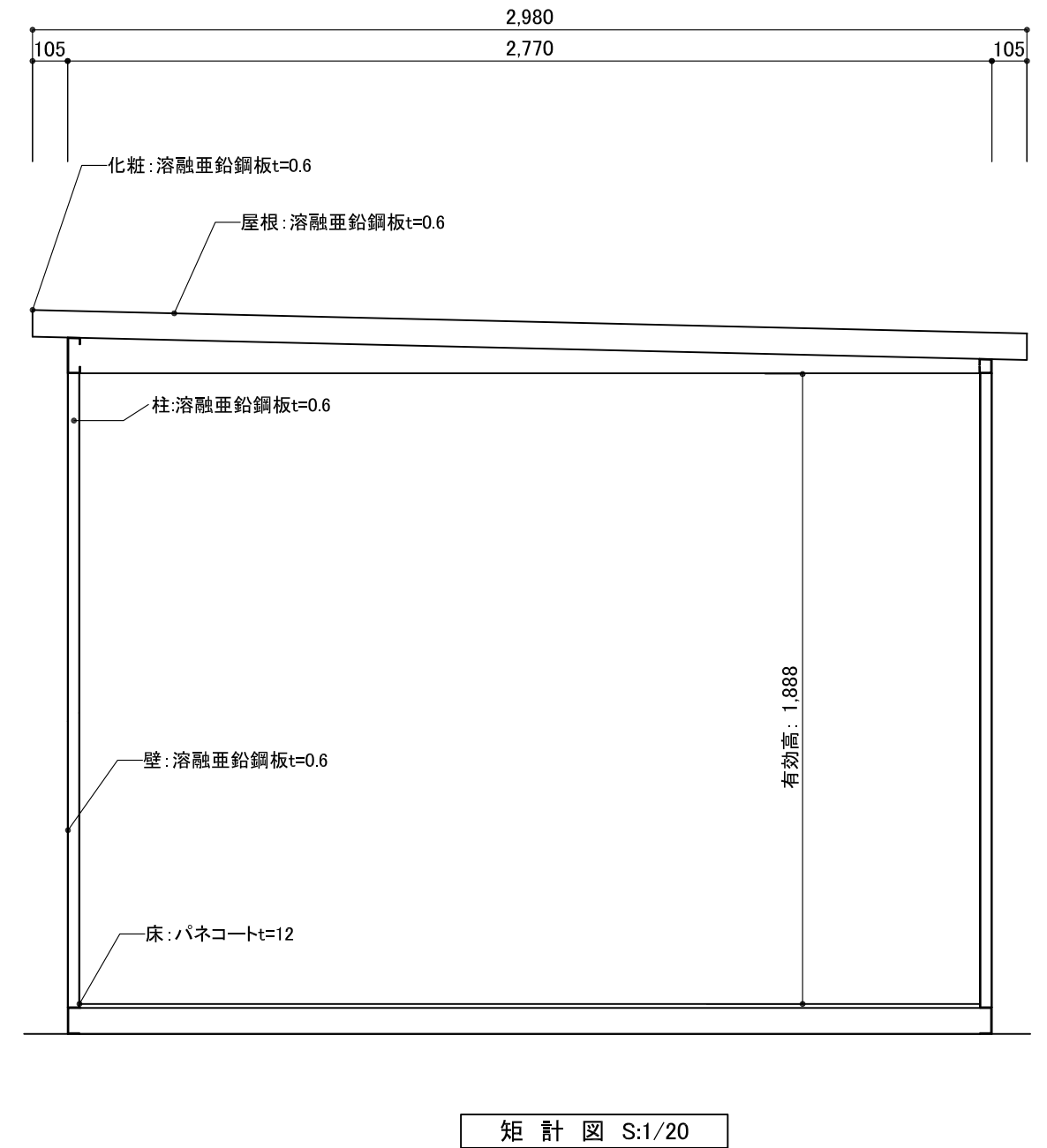
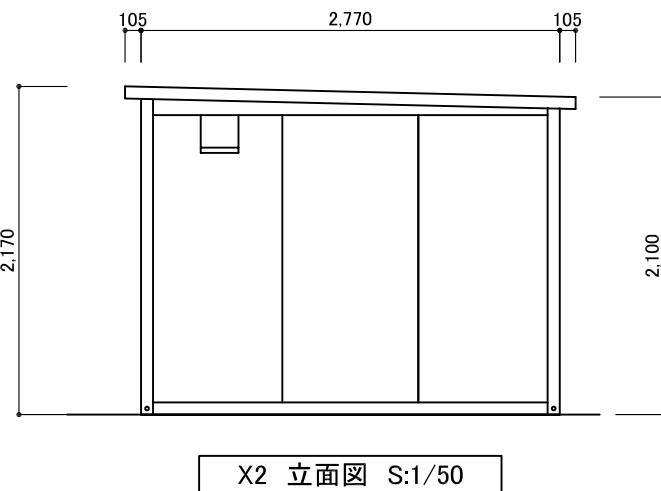
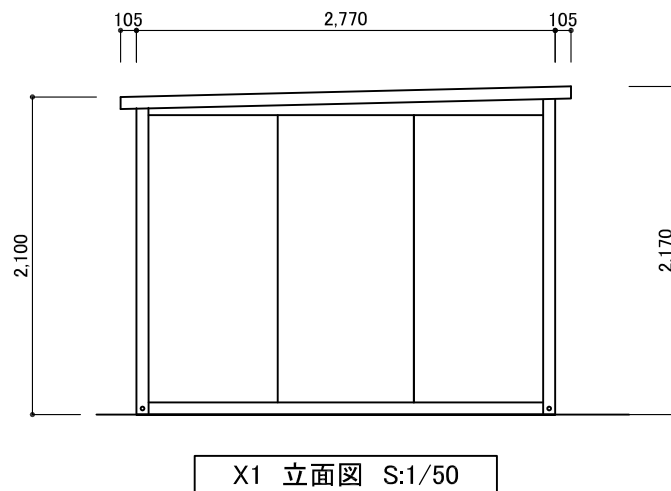
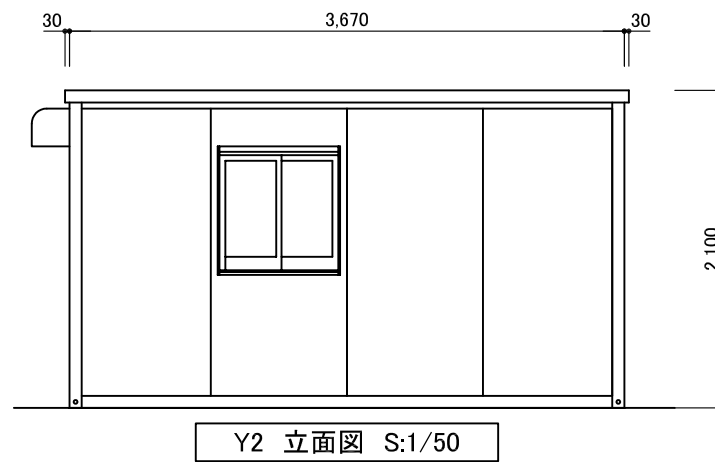
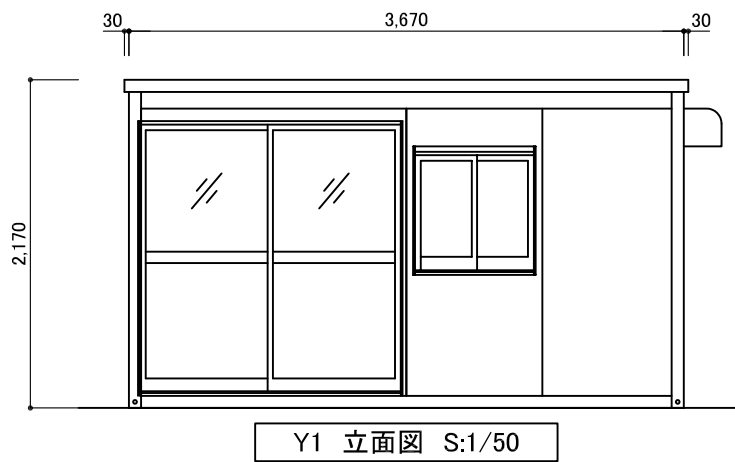
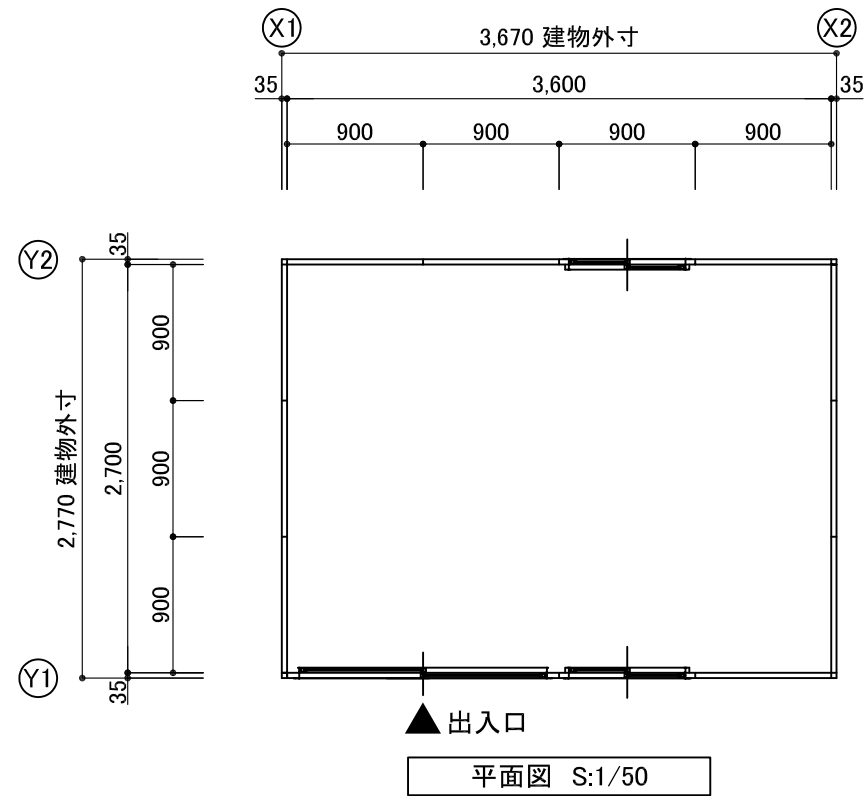


仕様・構造	中古品
構造	軽量形鋼 t=1.6~2.3
屋根・壁パネル	溶融亜鉛鋼板t=0.6
床	パネコート t=12mm
開口部 ドア	アルミサッシ 引違い
窓	アルミサッシ 引違い
換気扇	—

※建具数・位置 レイアウト変更可能



訂正事項	作成日	担当	工事名称	図面名称 OKL(1.5k×2.0k) 平面図・立面図・矩計図	縮尺	図面番号	御承認印