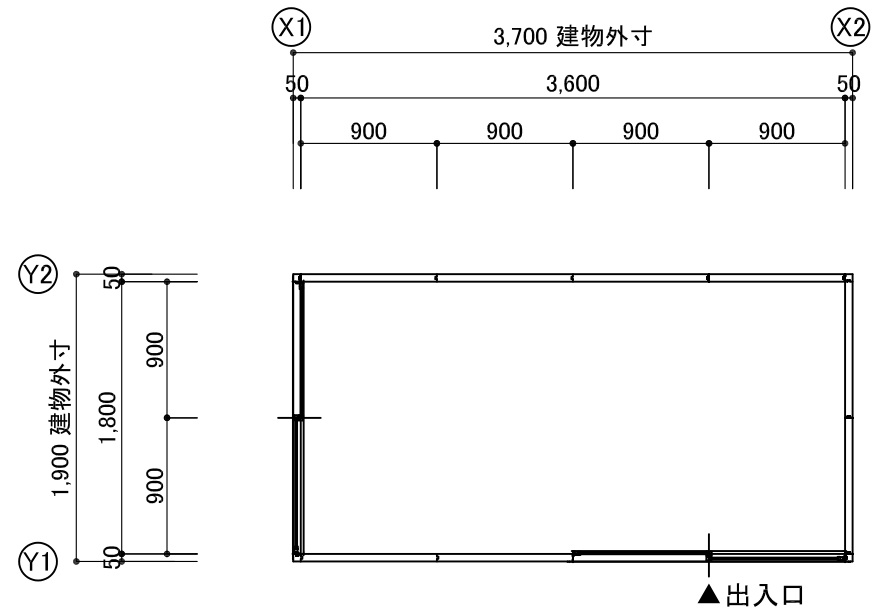
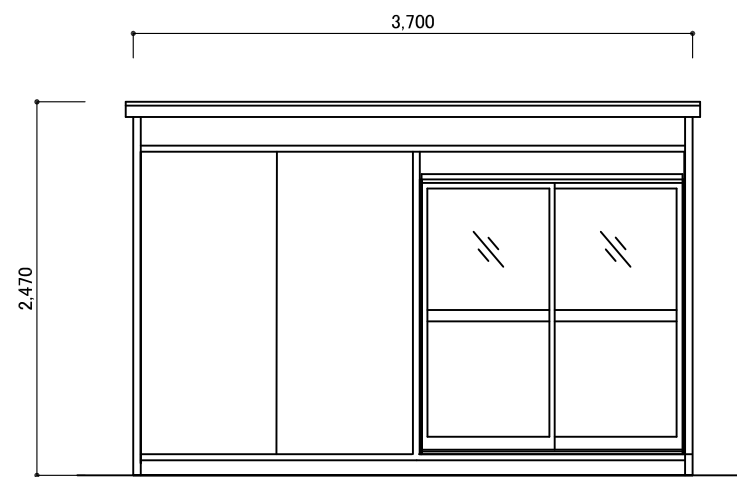


仕様・構造	中古品
構造	軽量形鋼 t=1.6~2.3
屋根・壁パネル	断熱パネルt=40 表面カラー鋼板t=0.4
床	耐水合板t=12mm + パネコートt=12mm
開口部	ドア アルミサッシ 引違い (透明ガラス/パネル)
窓	アルミサッシ 引違い (透明ガラス)
換気扇	—

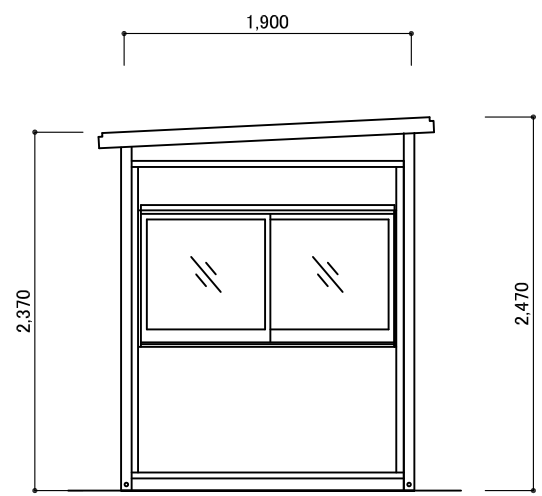
※建具数・位置 レイアウト変更可能



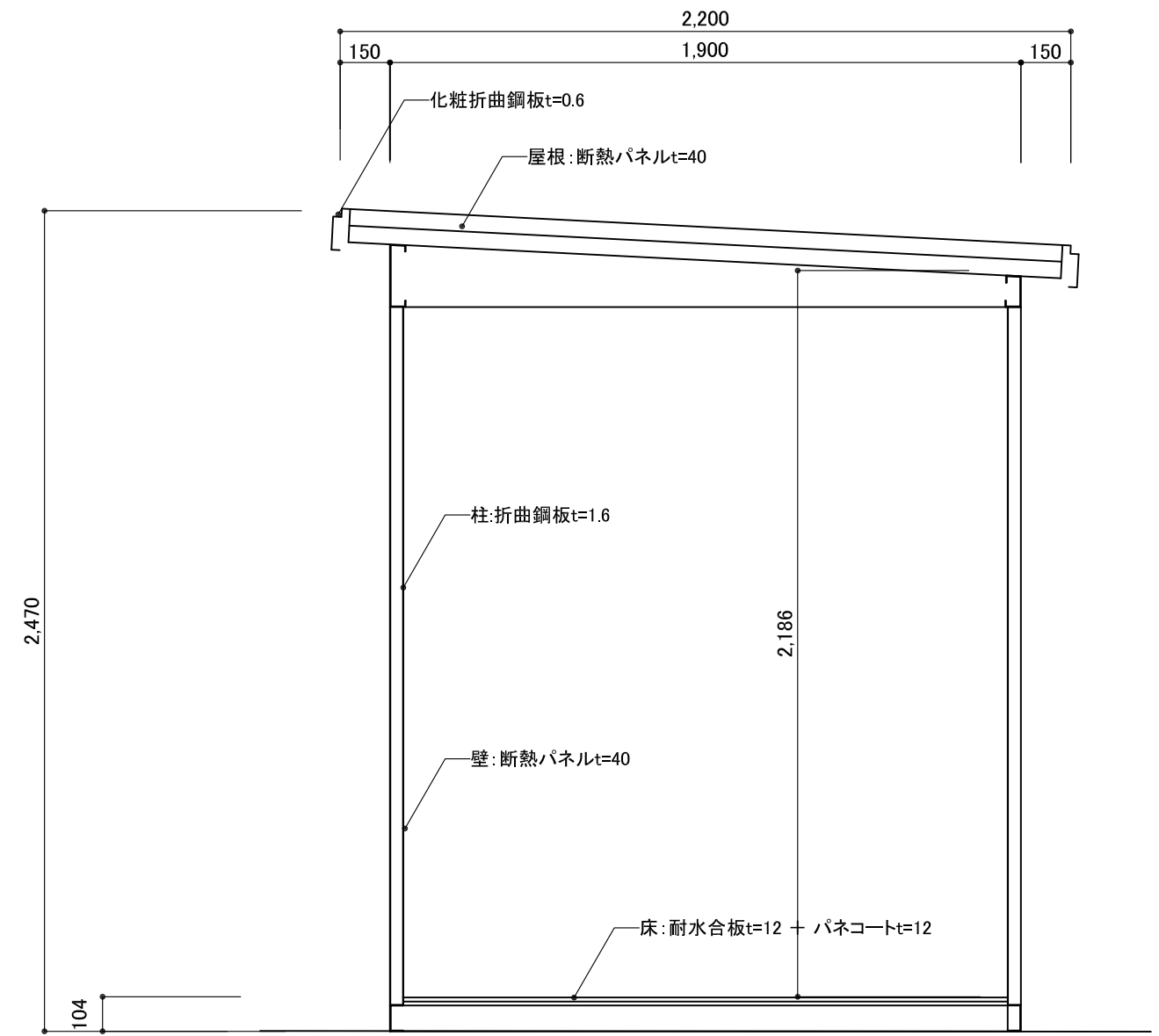
平面図 S:1/50



Y1 立面図 S:1/50



X1 立面図 S:1/50



矩計図 S:1/20

訂正事項	作成日	担当	工事名称	図面名称 MR(1.0k×2.0k) 平面図・立面図・矩計図	縮尺	図面番号	御承認印