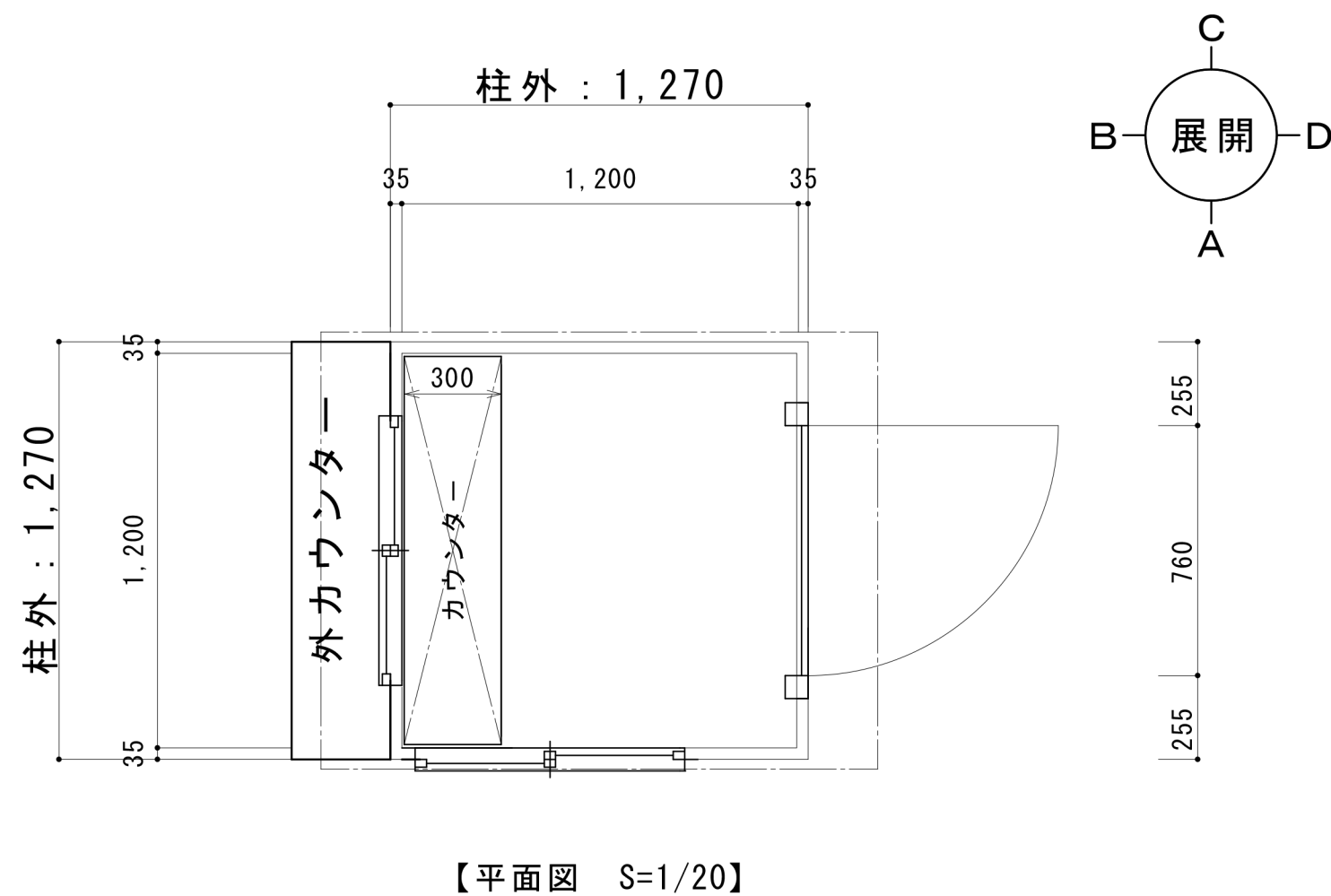
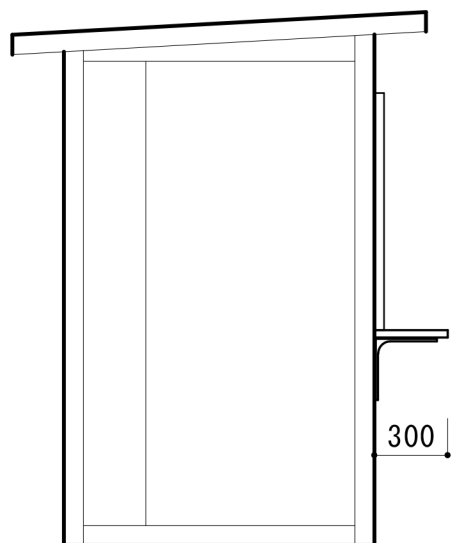


【仕様表】

品名、型式	ガードマンハウス OK-2
屋根、破風	溶融亜鉛鋼板 t=0.6~1.0mm アクリル焼付け塗装仕上
柱、パネル押え	溶融亜鉛鋼板 t=0.6~1.0mm アクリル焼付け塗装仕上
パネル	溶融亜鉛鋼板 t=0.6mm アクリル焼付け塗装仕上
出入り口	スチールドア : 溶融亜鉛鋼板 t=0.8mm アクリル焼付け塗装仕上
床	耐水合板 t=12mm カラー合板仕上
土台	溶融亜鉛鋼板 t=1.6~2.3mm アクリル焼付け塗装仕上
根太	高耐食メッキ鋼板 t=1.6~2.3mm
建具 窓	アルミサッシ シャイングレー 透明ガラス
外カウンター	溶融亜鉛鋼板 t=0.6mm アクリル焼付け塗装仕上
【適用事項】	
■建具位置変更可能 ■ドア右吊元標準 ■ドアクローザー別途 ■風対策別途	



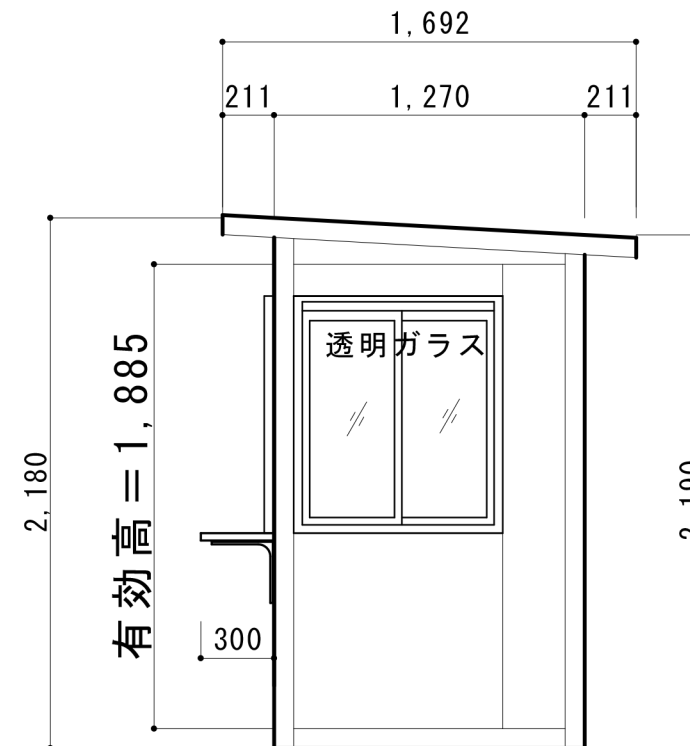
- ※転倒防止対策必須
- ※屋根強度：積雪20cm以下
- ※床強度：平均荷重250kg/m²以下
- ※建具位置変更可能
- ※雨樋設定無
- ※製品性能向上の為予告なく仕様変更します。



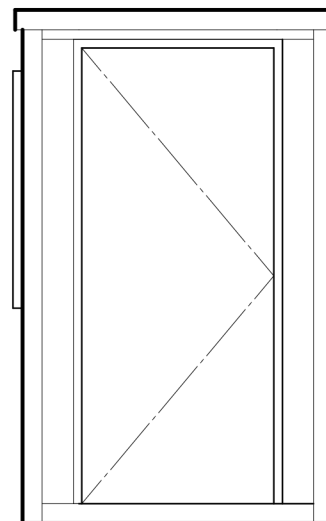
【C立面図】



【B立面図】



【A立面図】



【D立面図】

工事件名	図面名称	縮尺	年月日	図面No.	作成者	検印
プラン作成用図面	ガードマンハウス OK-2販売専用 平面図 立面図	1 / 30				