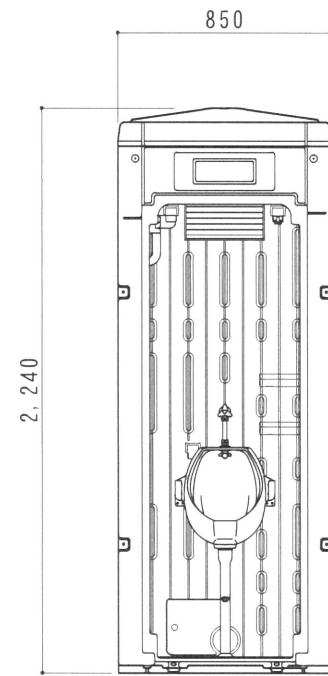
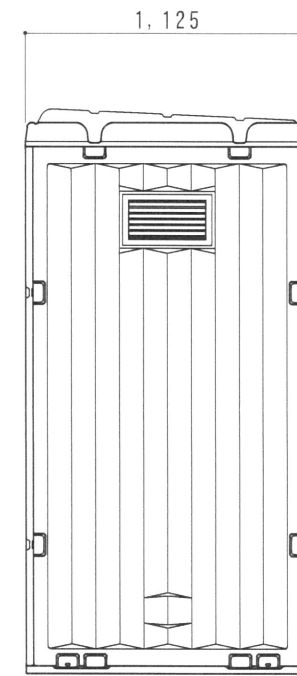


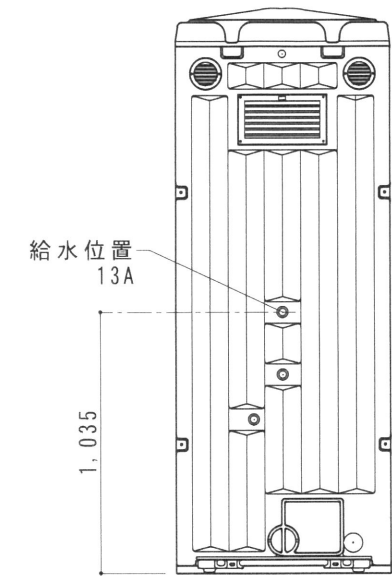
平面図 S=1/30



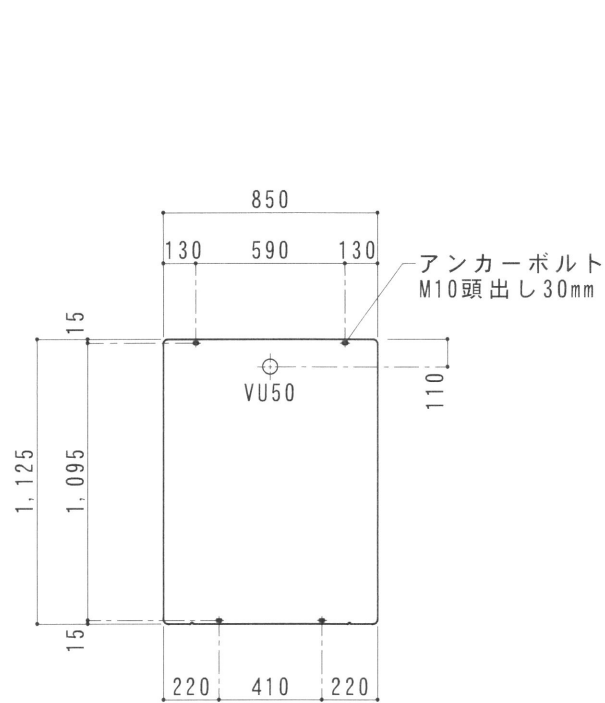
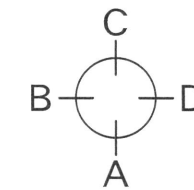
A 立面図 S=1/30



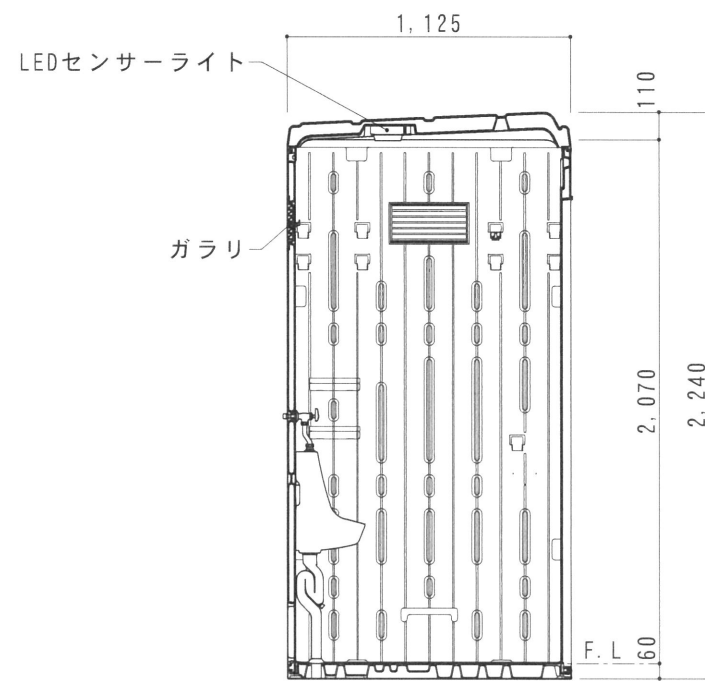
D 立面図 S=1/30



C 立面図 S=1/30



土台底面図 S=1/30



断面図 S=1/30

● GX - BS (水洗床排水)

ルーフ	ポリエチレン製	ダブルウォール (中空) 成形品
サイドパネル	ポリエチレン製	ダブルウォール (中空) 成形品 t=30mm
バックパネル	ポリエチレン製	ダブルウォール (中空) 成形品 t=30mm ガラリ付
フロントパネル	ポリエチレン製	ダブルウォール (中空) 成形品 t=40mm
床・土台	ポリエチレン製	ダブルウォール (中空) 成形品 t=60mm
衛生器具	陶器製壁掛小便器	JANIS U121 (水洗床排水)
組立ボルト	ステンレス製	M8ボルトナット
附属品	多機能棚 (脱着式)、コートフック×2、LEDセンサーライト 小便器ホルダー	



日付	担当	修正事項
***	***	***

工事名称					図面名称	GX	
担当	設計・製図	検印	承認印	日付	縮尺	整理番号	図面番号
				2025. 10. 01	図示		GX-BS (床排水)