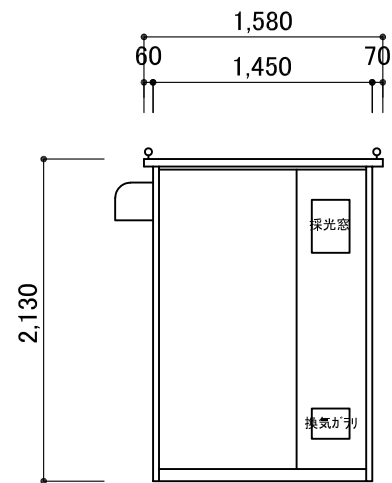
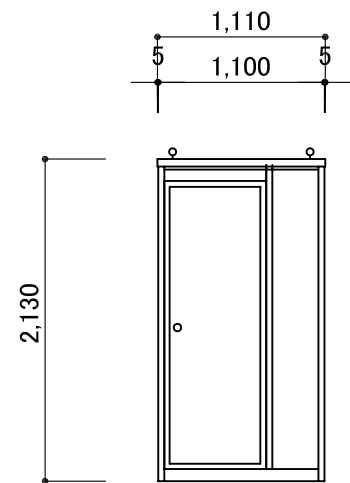


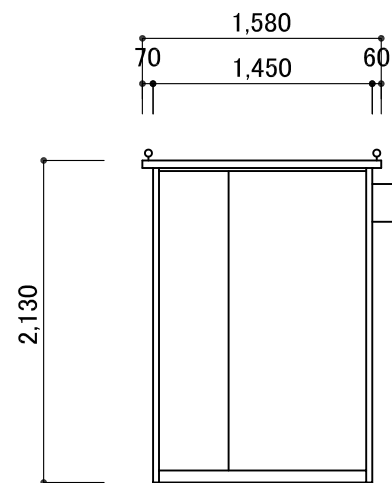
平面図



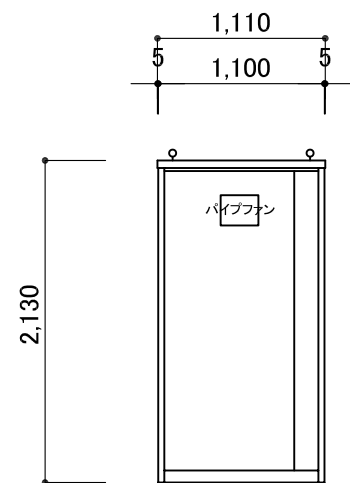
X1 立面図



Y2 立面図

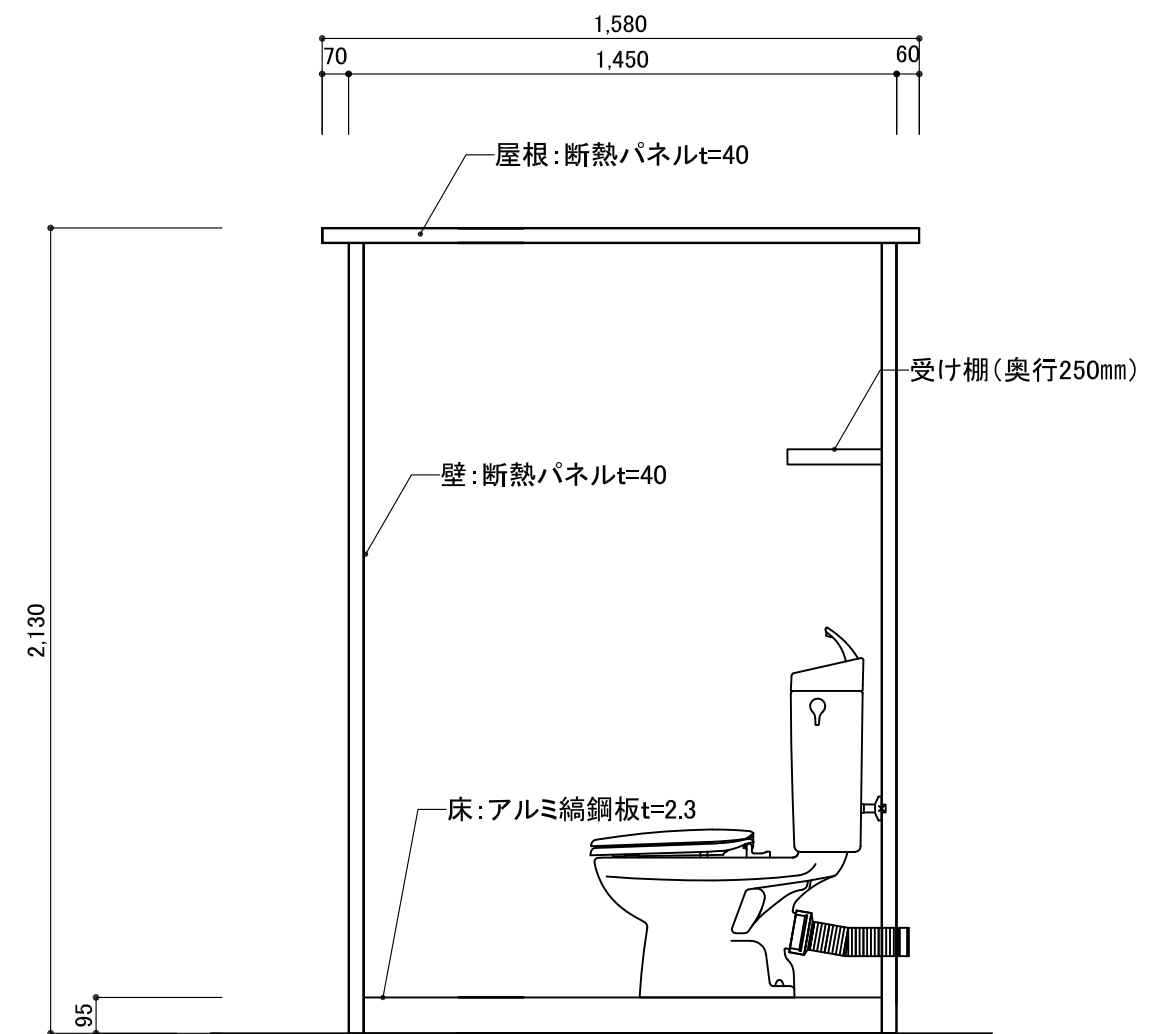


X2 立面図



Y1 立面図

| | |
|----------|----------------------------------|
| 仕様・構造 | |
| 構造 | 軽量形鋼t=1.0~1.6、床根太鋼製@350 |
| 壁 | 断熱パネルt=40 表面カラー鋼板t=0.4 |
| 屋根(天井) | 断熱パネルt=40 表面カラー鋼板t=0.4 |
| 扉(ドア)(窓) | アルミ片開 W600×H1800 採光窓:FRP強化プラスチック |
| 床(フロア) | 耐水合板t=12 + アルミ縞鋼板 t=2.3 |
| 便器 | タンク密結式 洋風便器 |
| 便座 | 温水洗浄便座 (パナソニック CH952SPF) |
| 手洗器 | 薄型壁掛 単水栓 |
| 照明 | — |
| 換気 | パイプファン 100φ / 換気ガラリ |
| 受け棚 | 奥行250mm |
| 鏡 | ショートミラー |
| ペーパーホルダー | W型 予備棚付き |
| 給水・排水 | 壁給水 / 壁排水 |



矩計図 S:1/20

| | | | | | | | |
|------|-----|----|--------------------|-------------|----|------|------|
| 訂正事項 | 作成日 | 担当 | 工事名称 | 図面名称 | 縮尺 | 図面番号 | 御承認印 |
| | | | ブーストイレE (パイプファン付き) | 平面図・立面図・矩計図 | | | |